

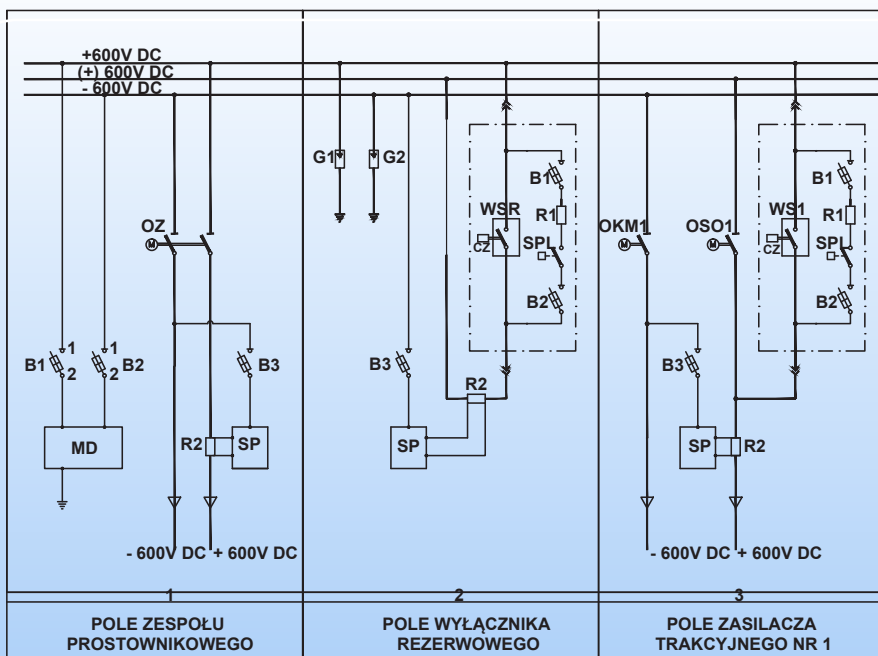


ROZDZIELNICA TROL-1

Rozdzielnica prądu stałego typu TROL-1 przeznaczona jest do zasilania trolejbusowej sieci trakcyjnej prądu stałego 660V. Rozdzielnica wykonana jest w wersji wewnętrznej i jest przystosowana do pracy zarówno w podstacjach z obsługą jak i do pracy zdalnej bez obsługi.

ZALETY ROZWIĄZAŃ TECHNICZNYCH

- Zwarta, prosta i przejrzysta konstrukcja toru głównego przy małym gabarycie pola;
- Szereg blokad mechanicznych i elektrycznych zapewniających bezpieczeństwo eksploatacji;
- Unikalne rozwiązanie ręcznego zasprzęglania wyłącznika w tor główny;
- Najnowocześniejsze rozwiązania sterowania, pełna elastyczność w wyborze sterowników;
- Rozdzielnica została poddana próbom napięciowym i prądowym w Instytucie Elektrotechniki i uzyskała pozytywne opinie, oraz niezbędne certyfikaty.



PODSTAWOWE DANE ZNAMIONOWE

- Napięcie znamionowe rozdzielnic: 660V
- Napięcie znamionowe izolacji: 1000V
- Prąd znamionowy ciągły:
 - Szyn zbiorczych głównych do 4400A;
 - Szyny obejściowej do 2400A;
 - Zasilacza trakcyjnego i wyłącznika rezerwowego 1500A (prąd znamionowy wyłącznika UR15);
Pola odłącznika zespołu prostownikowego do 2000 A.
- Prąd znamionowy krótkotrwały wytrzymały:
 - Szyn głównych $\leq 70\text{kA}$, 1s;
 - Szyn obejściowych $\leq 70\text{kA}$, 1s;
 - Szyn zasilacza $\leq 70\text{kA}$, 1s;
 - Obwodu ochronnego PE $\leq 35\text{kA}$, 0,25s
- Prąd zwarciovowy szczytowy:
 - Szyn głównych $\leq 100\text{kA}$;
 - Szyn obejściowych $\leq 100\text{kA}$;
 - Zasilacza trakcyjnego $\leq 100\text{kA}$.
- Napięcie znamionowe udarowe wytrzymałe: 8/9,6kV; 1,2/50 μs .
- Napięcie wytrzymałe o częstotliwości sieciowej: 3,6/4,3kV; 50Hz, 1min.
- Stopień ochrony:
 - Osłony zewnętrzne IP-3X;
 - Osłona górna nad przedziałem wyłącznika IP3X.
- Wykonanie rozdzielnic: przyściennie/wolnostojące
- Gabaryt 700/2100/860 mm szer./wys./gł.