



Moduły sterownika MST-3

ROZDZIELNICA MRS-3/P

Rozdzielnica w zależności od indywidualnych potrzeb, zestawiana jest z pól : zasilaczy trakcyjnych SL, zasilacza rezerwowego SR, pól odłączników sekcyjnych i odłączników zespołów prostownikowych SS1, SS2, pola urządzenia wygładzającego SW (lub filtr GAMMA SG).

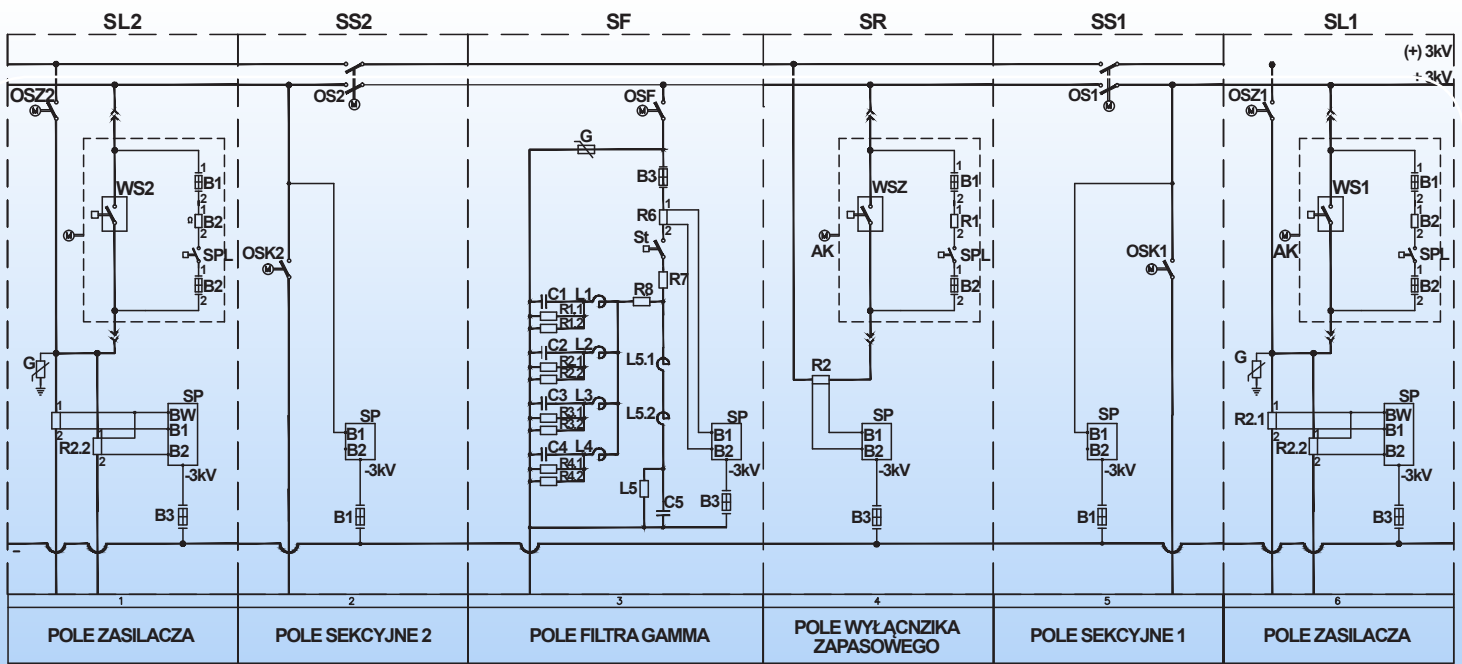
Rozdzielnica MRS-3/P wykonana jest jako wnętrkowa, z wydzielonymi przedziałami: wyłącznikowym, odłącznikowym, szynowym, aparatury nn.

Rozdzielnica może być zastosowana jako wolnostojąca lub przyścienna.

W polach SL i SR wyłącznik szybki oraz aparatura próby linii umieszczone są na wózku wysuwym połączonym z szyną główną za pośrednictwem szczękowych złącz wtykowych.

Automatyka w rozdzielnicy jest realizowana w oparciu o sterowniki mikroprocesorowe.

Rozdzielnica jest w pełni przystosowana do pracy bezobsługowej w systemie sterowania zdalnego, zgodnie z obowiązującymi na PKP standardami.



PARAMETRY

| | |
|--|--------------|
| Napięcie znamionowe | 3,3 kV |
| Napięcie znamionowe izolacji obwodu głównego | 4,0 kV |
| Prąd znamionowy ciągły szyn głównych | 4 kA |
| Prąd znamionowy krótkotrwały wytrzymywany szyn | 50 kA, 0.25s |
| Prąd szczytowy wytrzymywany szyn | 72 kA |
| Wymiary gabarytowe celek: | |
| - szerokość | 1250 mm |
| - głębokość | 1960 mm |
| - wysokość | 2100 mm |

Rozdzielnica MRS-3/P została poddana próbom napięciowym i prądowym w Instytucie Elektrotechniki oraz w Centrum Naukowo-Technicznym Kolejnictwa i uzyskała pozytywne opinie, oraz niezbędne certyfikaty.

