

KATALOG



KONSTRUKCJI STALOWYCH

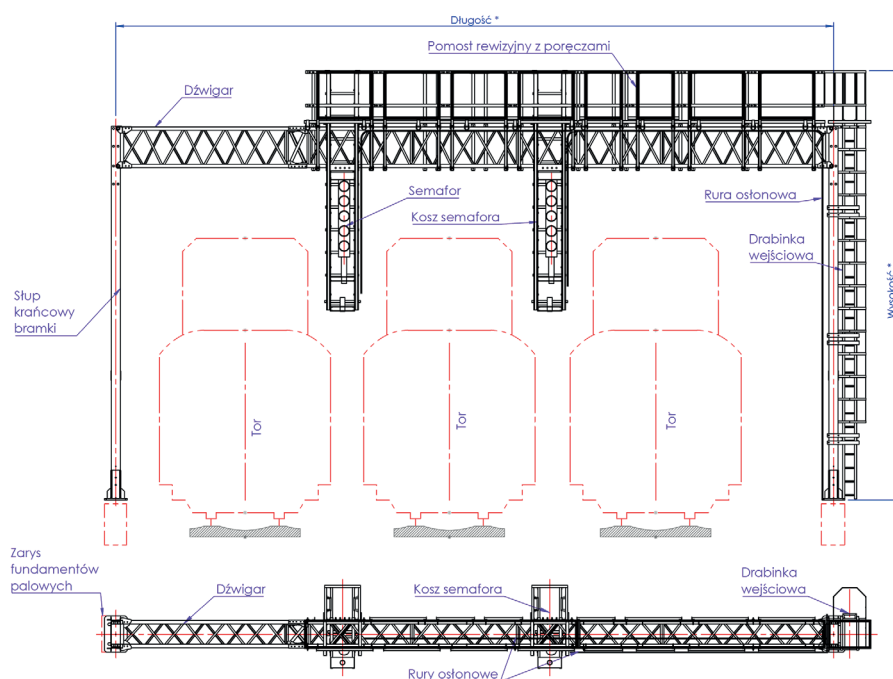
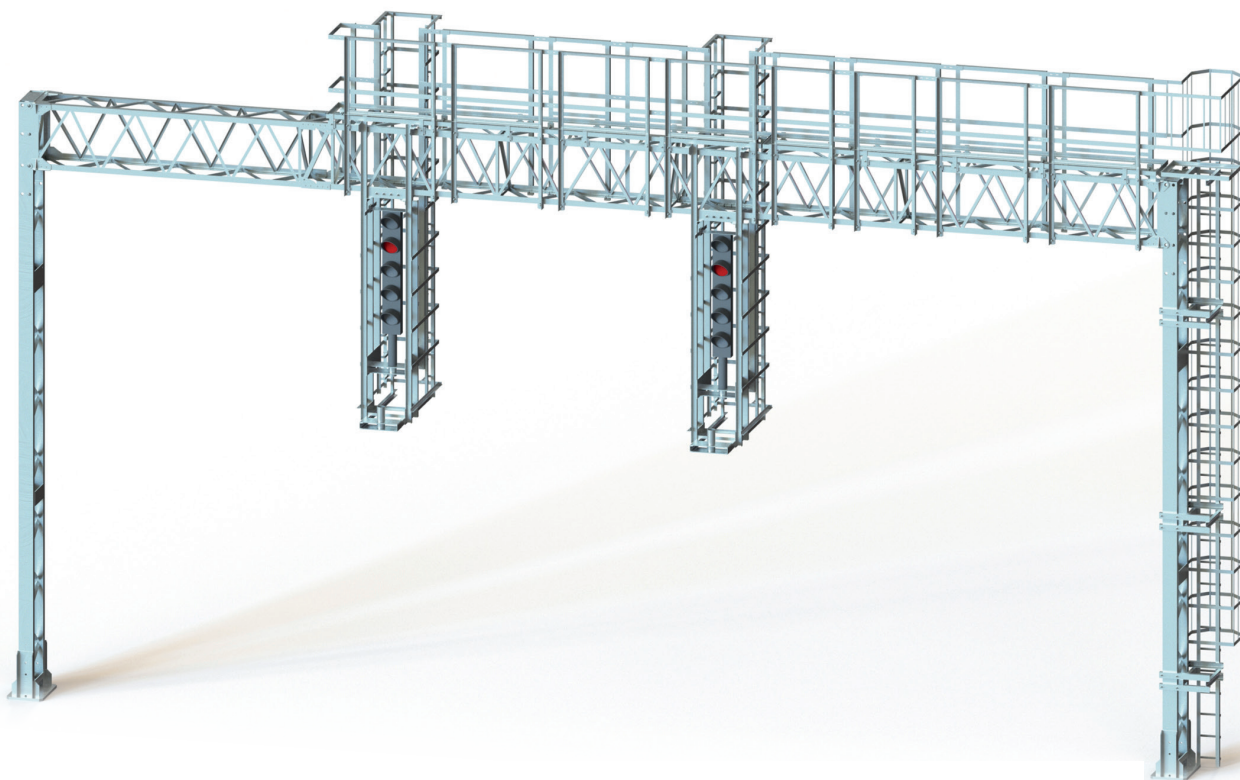
T

TRAKCJA

S P I S T R E Ś C I

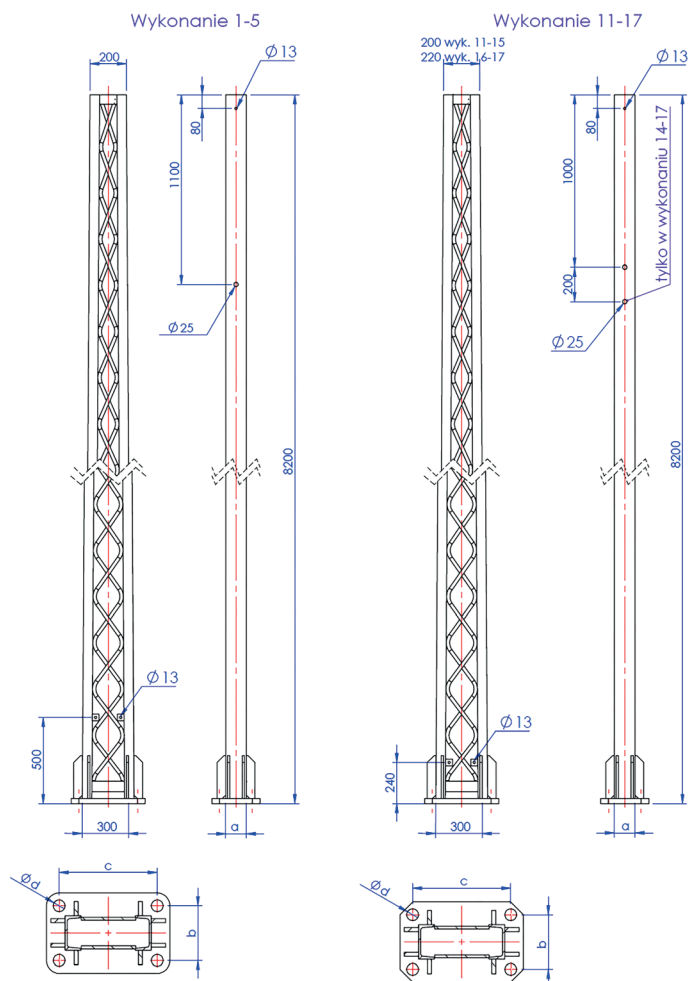
Bramka semaforowa	3	Słup przestrzenny kratowy 9,5 M, posadowiony na fundamentach palowych	22
Słupy trakcyjne z kratą trójkątną 8,2m	4	Słup przestrzenny kratowy 9 M, posadowiony na fundamentach palowych	23
Słupy trakcyjne z kratą trójkątną 7,8m	5	Słup przestrzenny kratowy 8,2 M, posadowiony na fundamentach palowych	24
Słupy trakcyjne z kratą trójkątną 7,4m	6	Wspornik do dźwigara bramki i słupa	25
Słupy trakcyjne dwuteownikowe 8,2m	7	Dźwigary - schematy łączenia segmentów	26
Słupy trakcyjne dwuteownikowe 7,8m	8	Dźwigar środkowy	27
Słupy trakcyjne dwuteownikowe 7,4m	9	Dźwigar boczny o długości 11,7 m	28
Słup przelotowo-krańcowy bramki 8,2 m, mocowanie do jednego fundamentu palowego	10	Dźwigar boczny o długości 10,8 m	29
Słup przelotowo-krańcowy bramki 9 m, mocowanie do jednego fundamentu palowego	11	Dźwigar boczny o długości 9,9 m	30
Słup przelotowo-krańcowy bramki 9,5 m, mocowanie do jednego fundamentu palowego	12	Dźwigar boczny o długości 7,6 m	31
Słup krańcowy bramki 8,2 m, mocowanie do jednego fundamentu palowego	13	Dźwigar boczny o długości 7,1 m	32
Słup krańcowy bramki 9 m, mocowanie do jednego fundamentu palowego	14	Dźwigar boczny o długości 6,2 m	33
Słup krańcowy bramki 9,5 m, mocowanie do jednego fundamentu palowego	15	Dźwigar boczny o długości 5,3 m	34
Słup przelotowo-krańcowy bramki 8,2 m, mocowanie do dwóch fundamentów palowych	16	Dźwigar boczny o długości 4,8 m	35
Słup przelotowo-krańcowy bramki 9 m, mocowanie do dwóch fundamentów palowych	17	Dźwigar boczny o długości 3,9 m	36
Słup przelotowo-krańcowy bramki 9,5 m, mocowanie do dwóch fundamentów palowych	18	Wysięgi przez dwa tory	37
Słup krańcowy bramki 8,2 m, mocowanie do dwóch fundamentów palowych	19	Okucia segmentów dźwigarów	38
Słup krańcowy bramki 9 m, mocowanie do dwóch fundamentów palowych	20	Okucia wysuwne segmentów dźwigarów	39
Słup krańcowy bramki 9,5 m, mocowanie do dwóch fundamentów palowych	21	Połączenia segmentów dźwigarów	40
		Śruba hakowa	41
		Odciąg prętowy słupa kotwowego 35kN z izolacją	42
		Skrzynka przyłączowa dla szyny zbiorczej kabli powrotnych	43
		Notatki	44

BRAMKA SEMAFOROWA



* konstrukcje indywidualne, na zamówienie, zgodnie z dostarczonym projektem

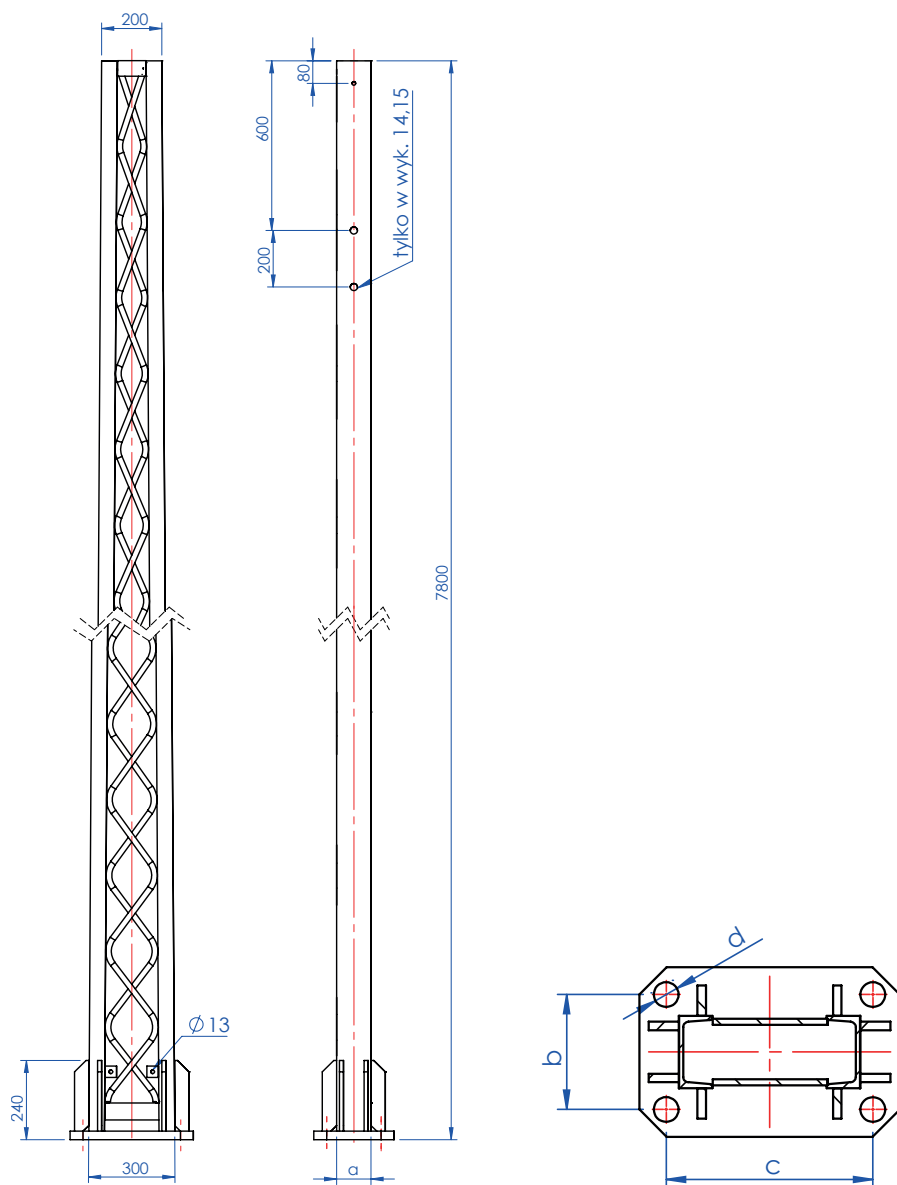
SŁUPY TRAKCYJNE Z KRATĄ TRÓJKĄTNĄ 8,2M



Nr katalogowy	Nr fundamentu	Wymiar a [mm]	Wymiar b [mm]	Wymiar c [mm]	Masa [kg]
1611-1	1491	120	190	320	330
1611-2	1492	140	225	385	392
1611-3	1492	160	225	385	438
1611-4	1493	180	255	435	507
1611-5	1493	200	255	435	562
1611-11	1491	120	190	320	306
1611-12	1492	140	225	385	368
1611-13	1492	160	225	385	413
1611-14	1493	180	255	435	480
1611-15	1493	200	255	435	534
1611-16	1493	220	255	435	607
1611-17	1493	240	255	435	669

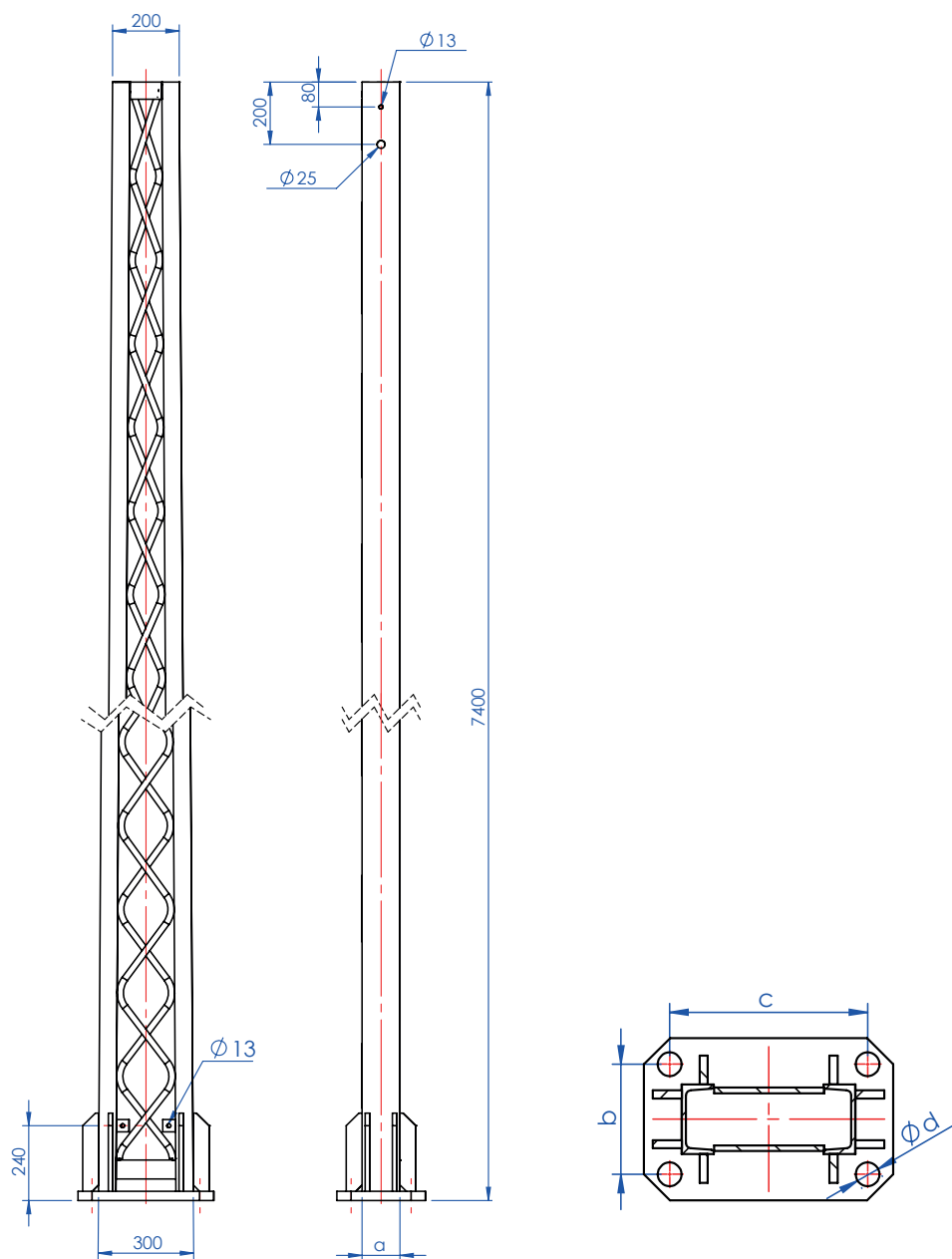


SŁUPY TRAKCYJNE Z KRATĄ TRÓJKĄTNĄ 7,8M



Nr katalogowy	Nr fundamentu	Wymiar a [mm]	Wymiar b [mm]	Wymiar c [mm]	Wymiar d [mm]	Masa [kg]
1613-11	1491	120	190	320	43	294
1613-12	1492	140	225	385	49	353
1613-13	1492	160	255	385	49	396
1613-14	1493	180	255	435	55	461
1613-15	1493	200	255	435	55	512
1613-16	1493	220	255	435	55	582
1613-17	1493	240	255	435	55	641

SŁUPY TRAKCYJNE Z KRATĄ TRÓJKĄTNĄ 7,4M



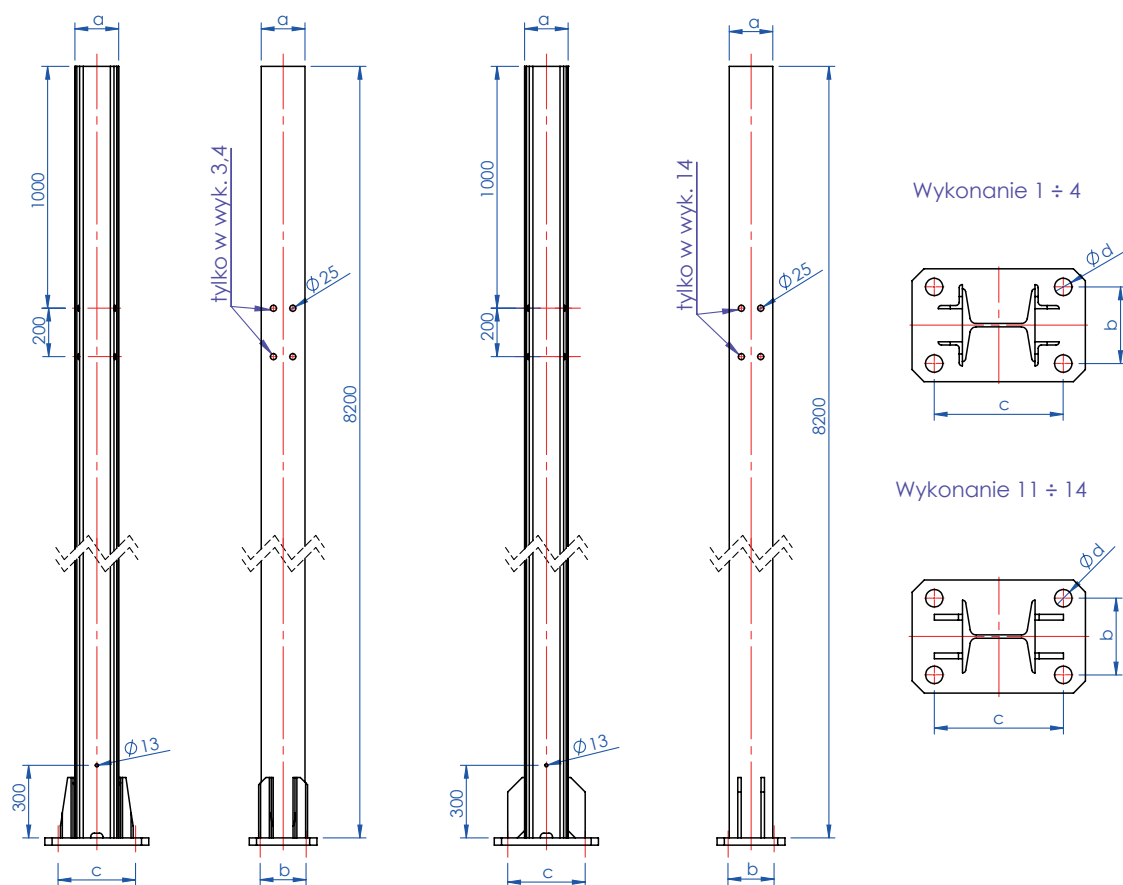
c	Nr fundamentu	Wymiar a [mm]	Wymiar b [mm]	Wymiar c [mm]	Wymiar d [mm]	Masa [kg]
1614-11	1491	120	190	320	43	281
1614-12	1492	140	225	385	49	338
1614-13	1492	160	225	385	49	379



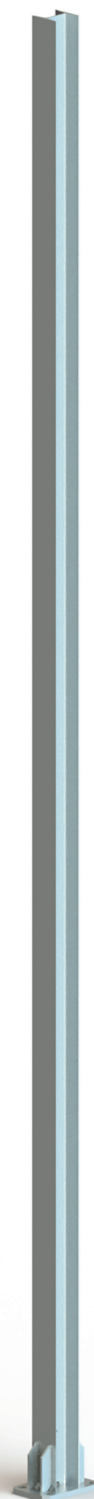
SŁUPY TRAKCYJNE DWUTEOWNIKOWE 8,2M

Wykonanie 1 ÷ 4

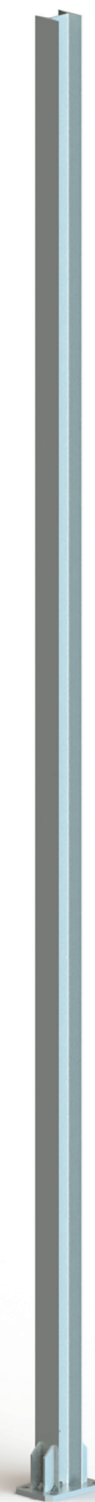
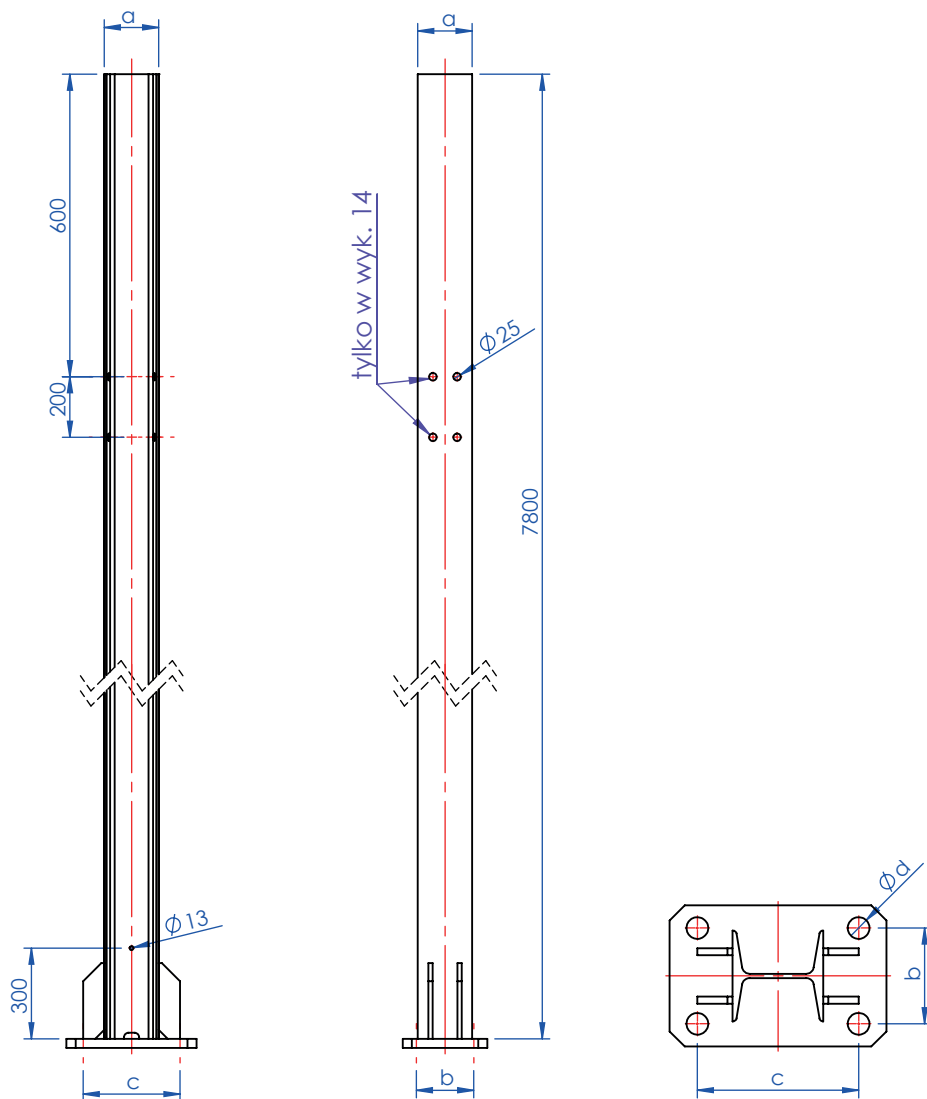
Wykonanie 11 ÷ 14



Nr katalogowy	Nr fundamentu	Wymiar a [mm]	Wymiar b [mm]	Wymiar c [mm]	Wymiar d [mm]	Masa [kg]
1665-1	1491	180	190	320	41	457
1665-2	1492	200	225	385	47	557
1665-3	1493	220	225	435	53	675
1665-4	1493	240	255	435	53	770
1665-11	1491	180	190	320	43	456
1665-12	1492	200	225	385	49	556
1665-13	1492	220	225	385	49	640
1665-14	1493	240	255	435	55	751

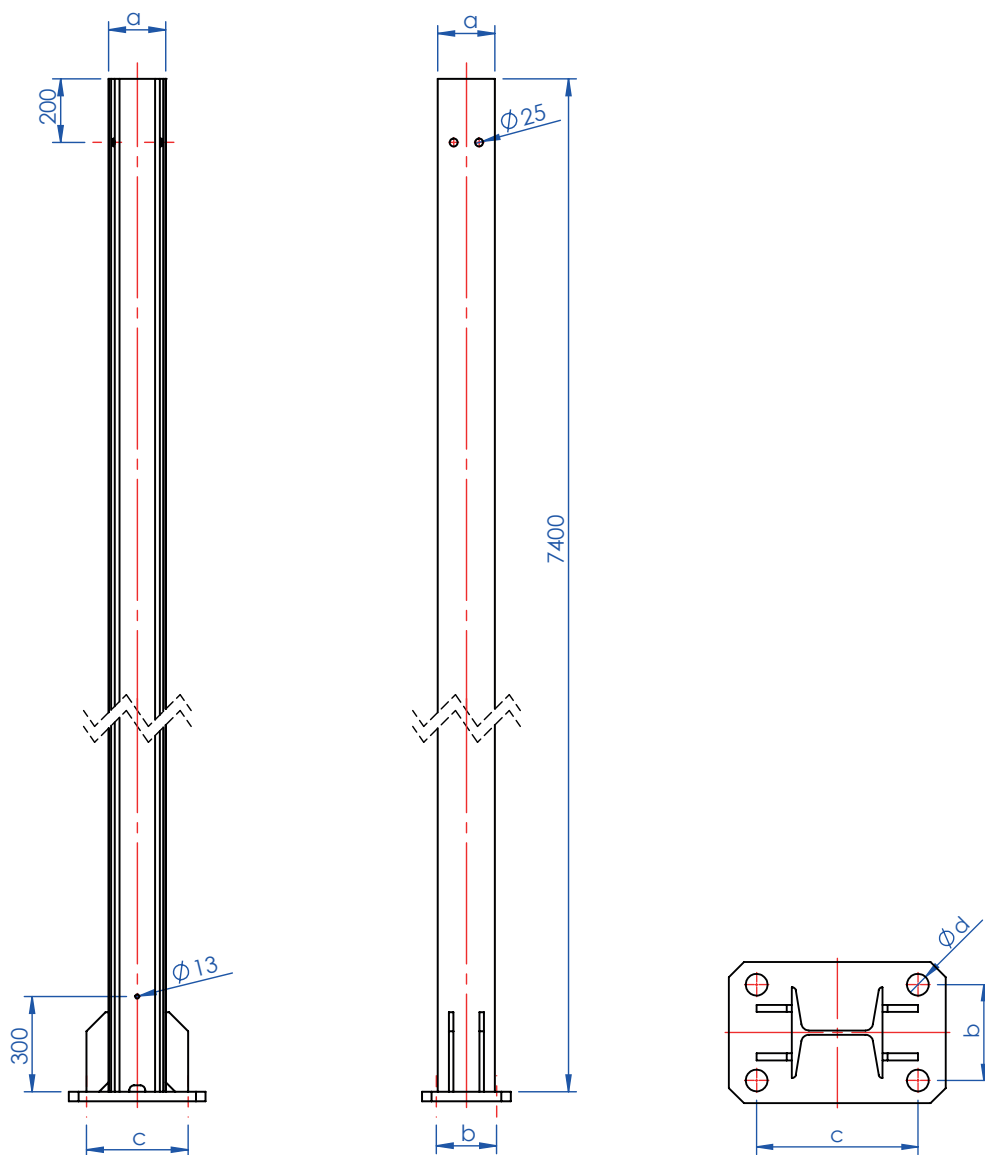


SŁUPY TRAKCYJNE DWUTEOWNIKOWE 7,8M



Nr katalogowy	Nr fundamentu	Wymiar a [mm]	Wymiar b [mm]	Wymiar c [mm]	Wymiar d [mm]	Masa [kg]
1666-11	1491	180	190	320	43	435
1666-12	1492	200	225	385	49	531
1666-13	1492	220	225	385	49	631
1666-14	1493	240	255	435	55	718

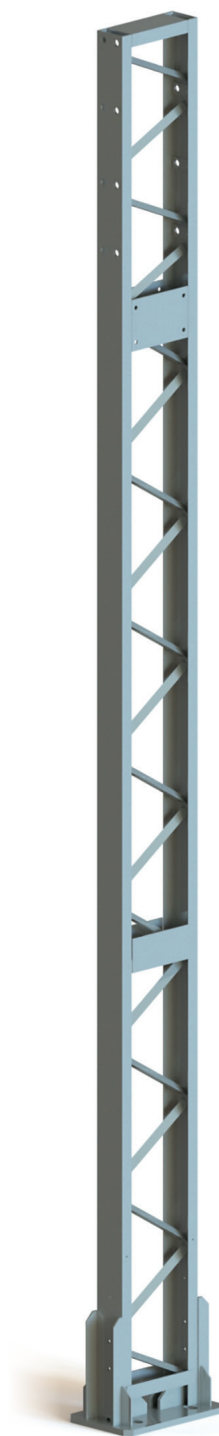
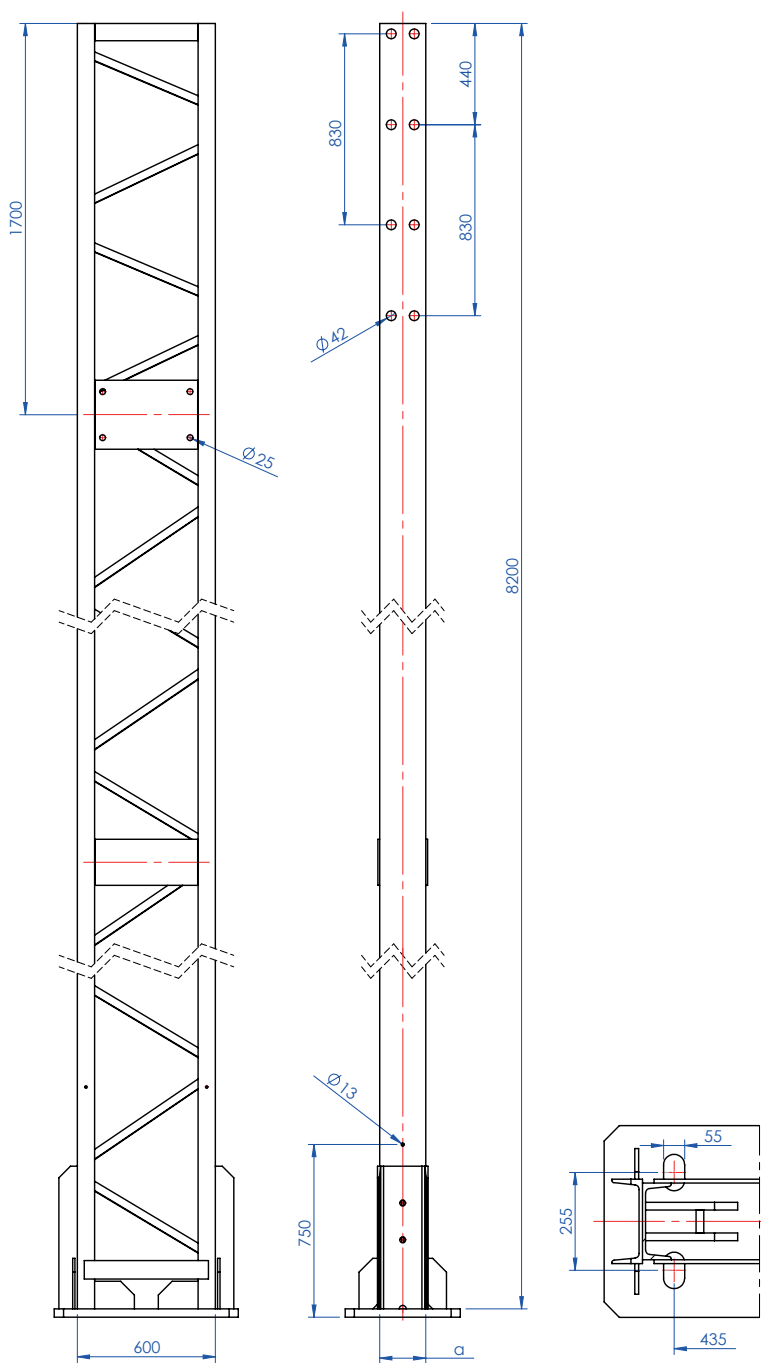
SŁUPY TRAKCYJNE DWUTEOWNIKOWE 7,4M



Nr katalogowy	Nr fundamentu	Wymiar a [mm]	Wymiar b [mm]	Wymiar c [mm]	Wymiar d [mm]	Masa [kg]
1667-11	1491	180	190	320	43	415
1667-12	1492	200	225	385	49	507
1667-13	1492	220	225	385	49	582

SŁUP PRZELOTOWO-KRAŃCOWY

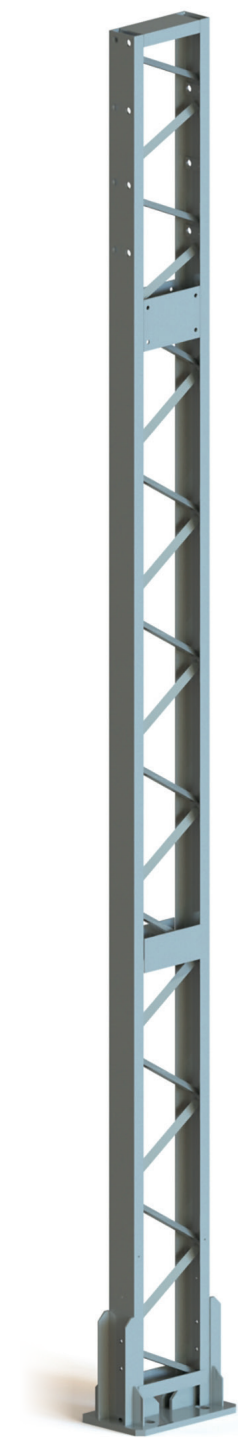
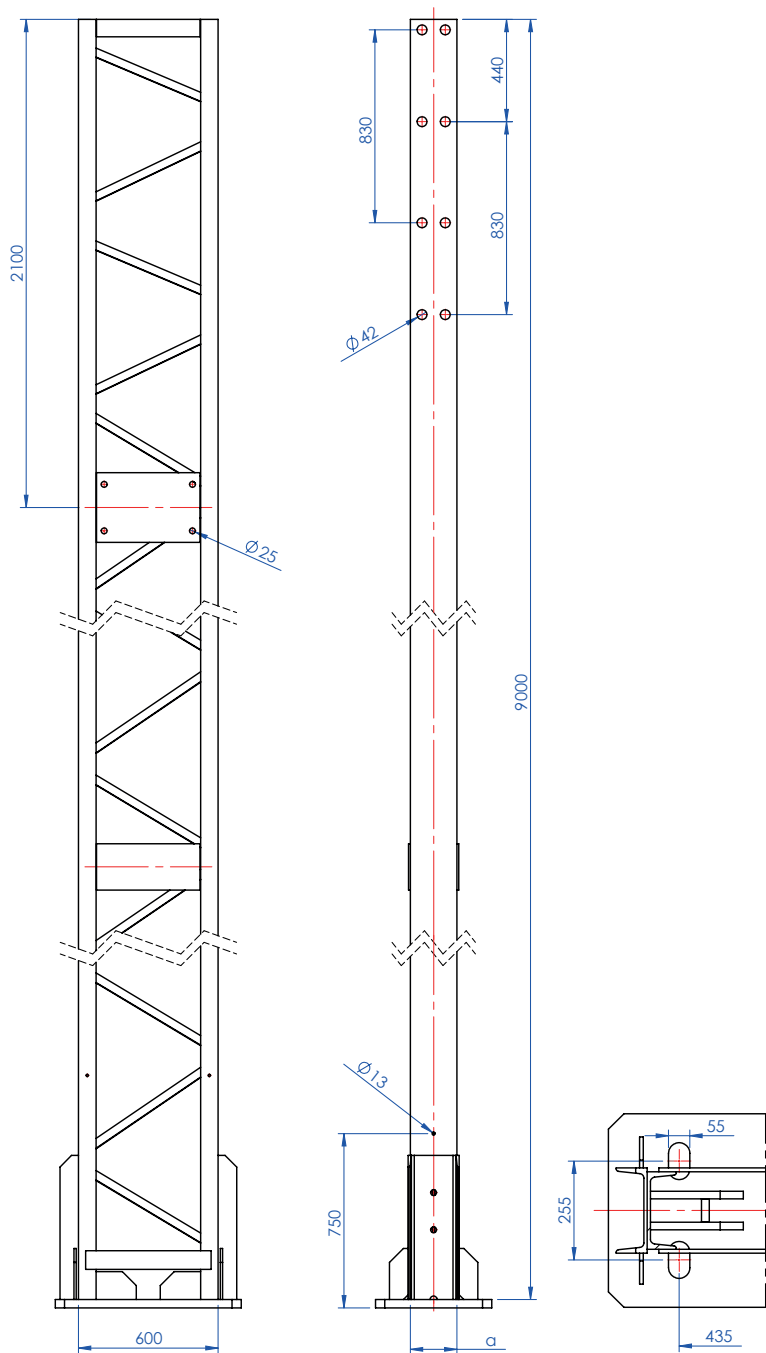
BRAMKI 8,2 M, MOCOWANIE DO JEDNEGO FUNDAMENTU PALOWEGO



Nr katalogowy	Nr fundamentu	Wymiar a [mm]	Masa [kg]
3111-4	1493	200	698

SŁUP PRZELOTOWO-KRAŃCOWY

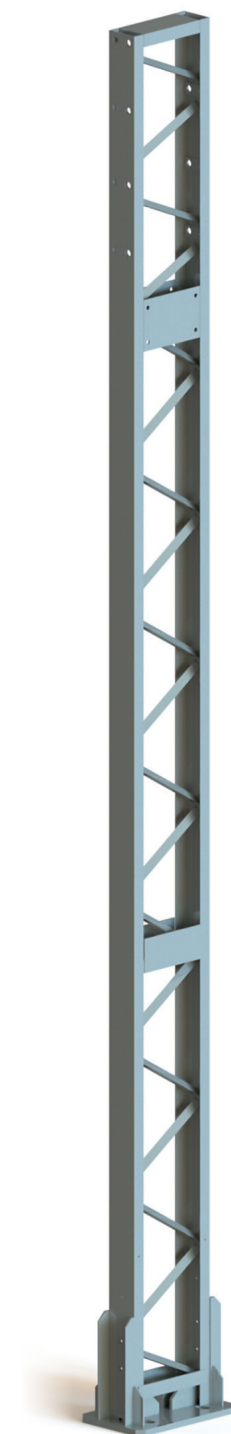
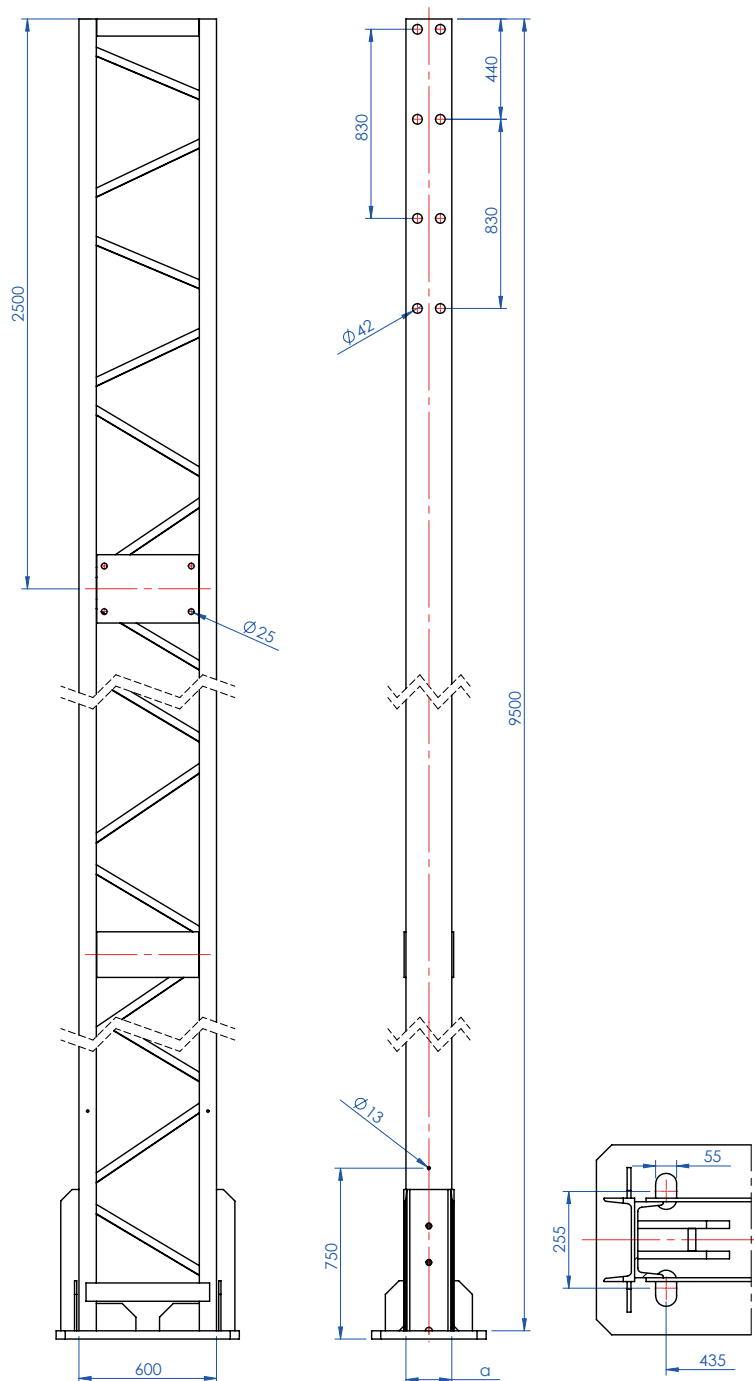
BRAMKI 9 M, MOCOWANIE DO JEDNEGO FUNDAMENTU PALOWEGO



Nr katalogowy	Nr fundamentu	Wymiar a [mm]	Masa [kg]
3112-4	1493	200	744

SŁUP PRZELOTOWO-KRAŃCOWY

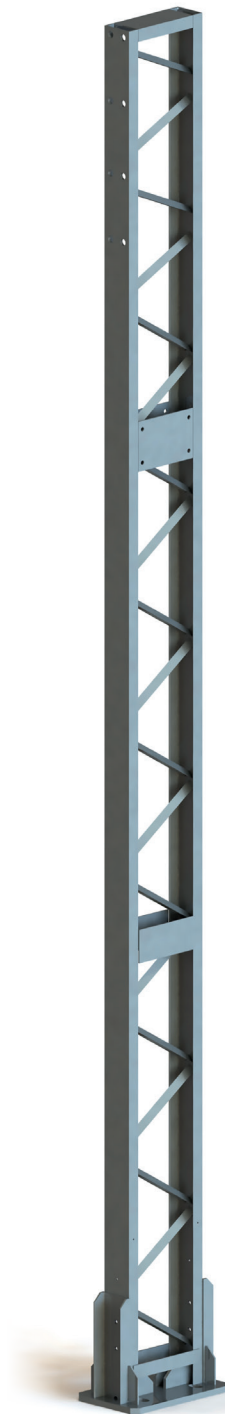
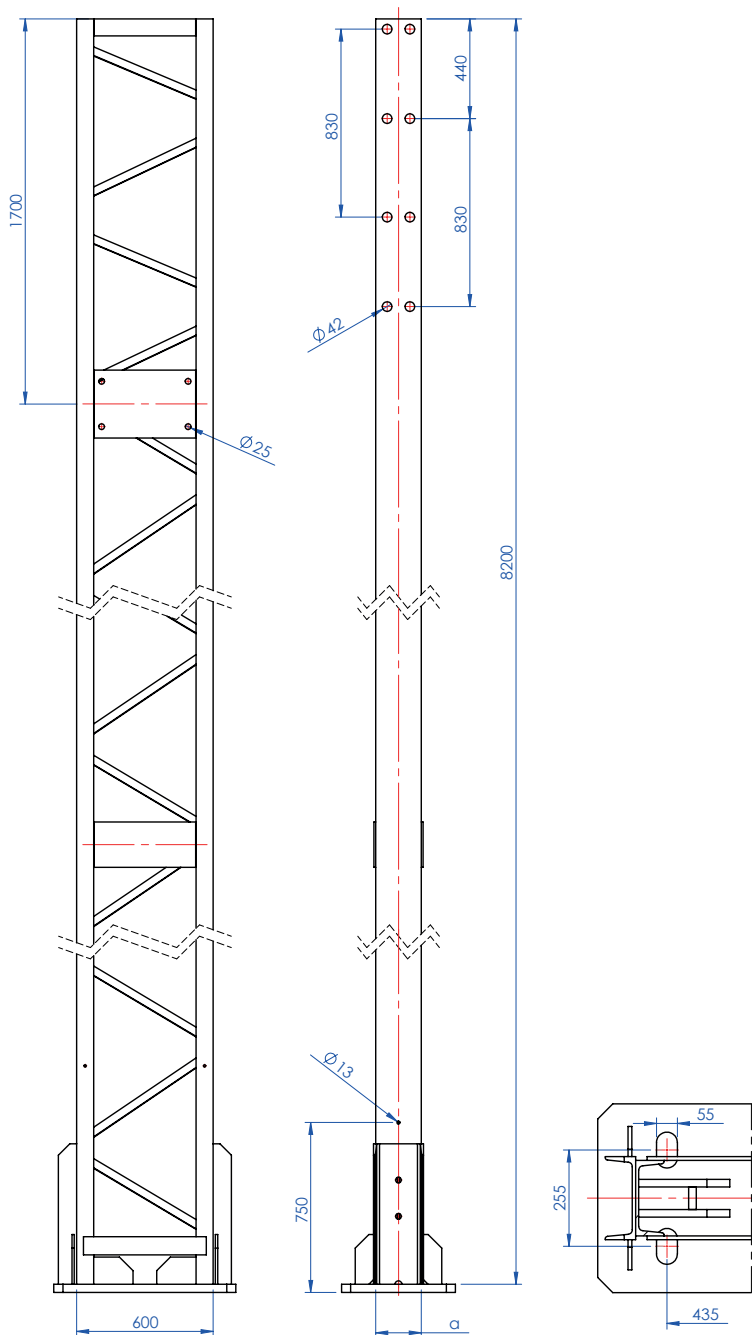
BRAMKI 9,5 M, MOCOWANIE DO JEDNEGO FUNDAMENTU PALOWEGO



Nr katalogowy	Nr fundamentu	Wymiar a [mm]	Masa [kg]
3113-4	1493	200	772

SŁUP KRAŃCOWY

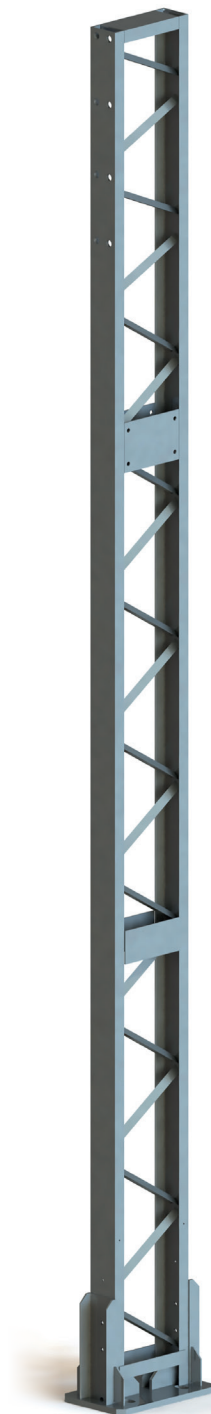
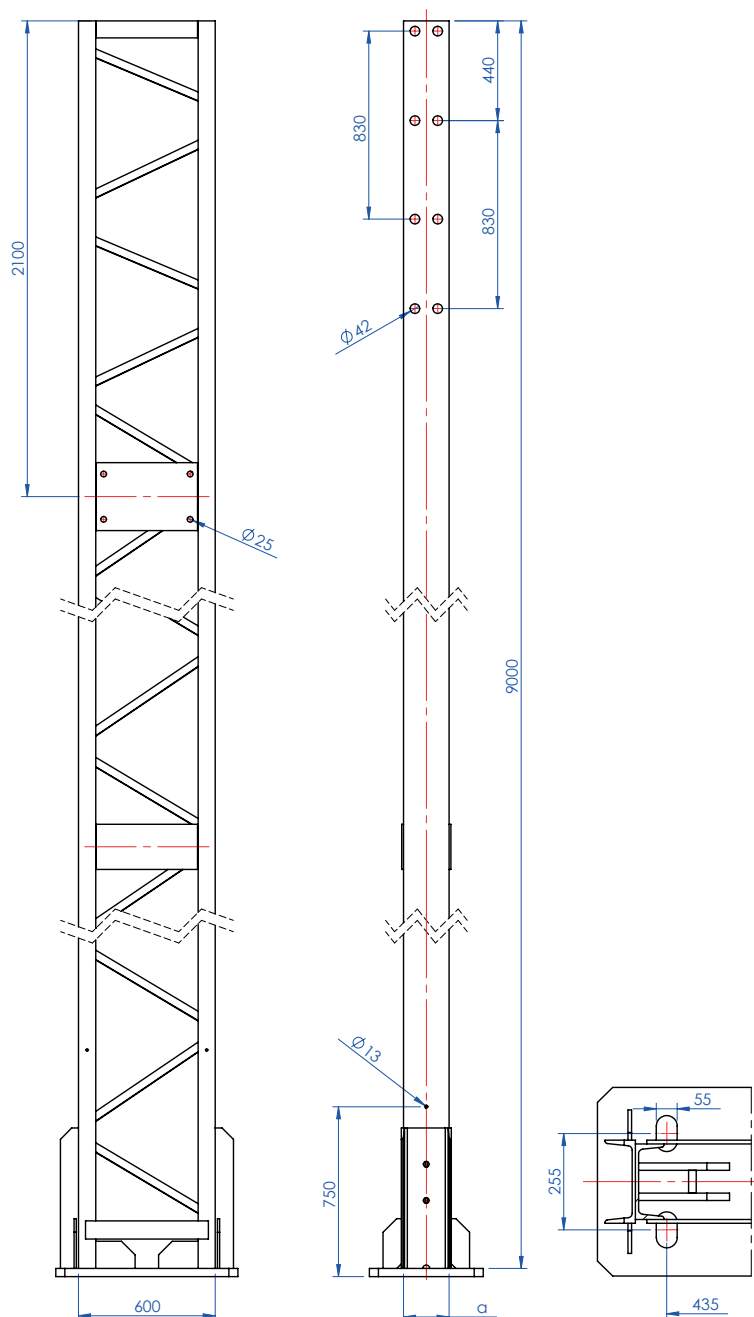
BRAMKI 8,2 M, MOCOWANIE DO JEDNEGO FUNDAMENTU PALOWEGO



Nr katalogowy	Nr fundamentu	Wymiar a [mm]	Masa [kg]
3115-1	1493	140	513
3115-2	1493	160	563
3115-3	1493	180	619

SŁUP KRAŃCOWY

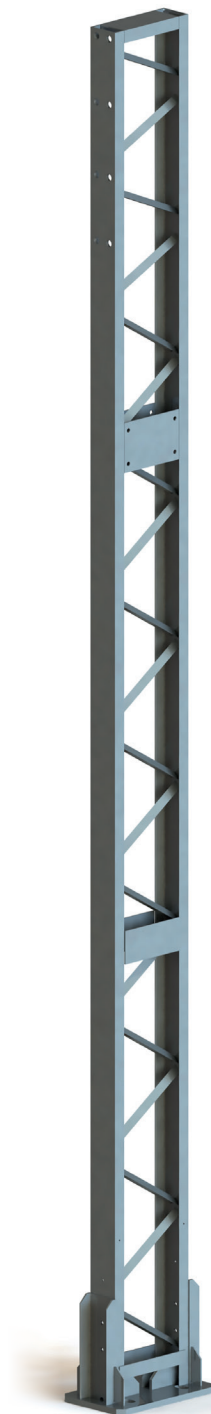
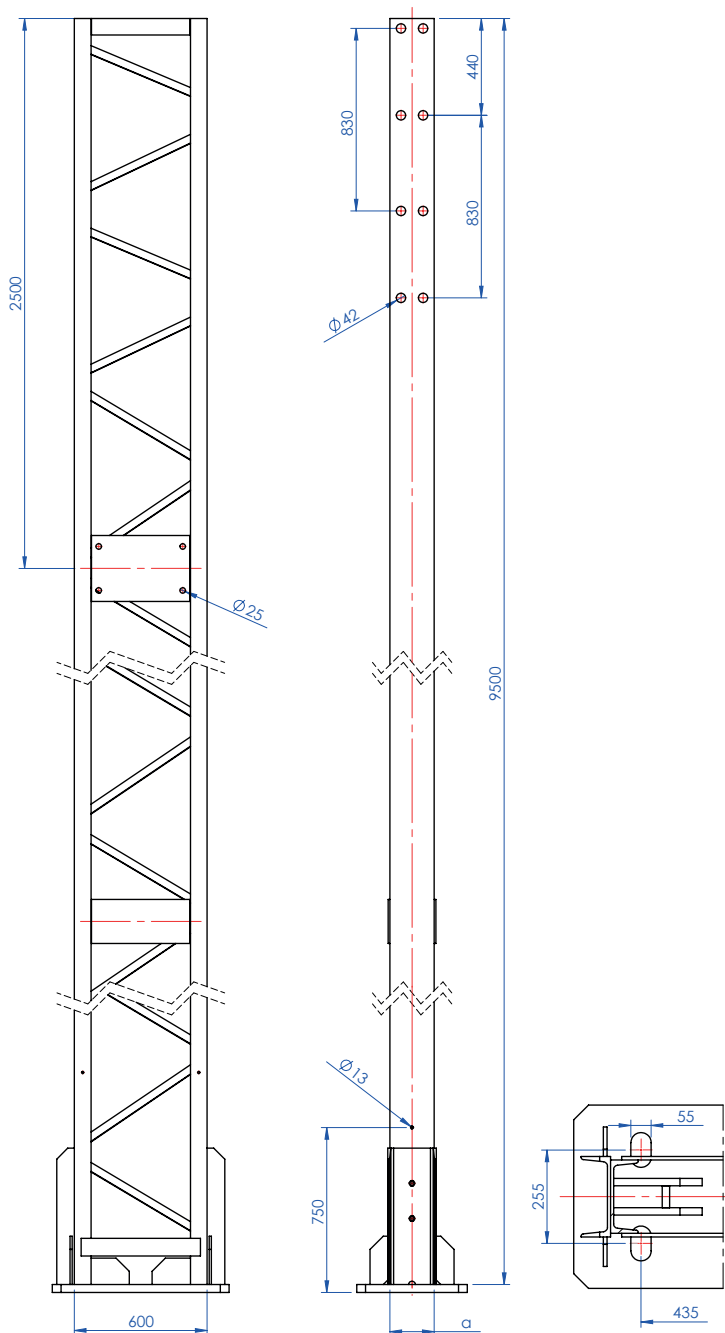
BRAMKI 9 M, MOCOWANIE DO JEDNEGO FUNDAMENTU PALOWEGO



Nr katalogowy	Nr fundamentu	Wymiar a [mm]	Masa [kg]
3116-1	1493	140	544
3116-2	1493	160	598
3116-3	1493	180	659

SŁUP KRAŃCOWY

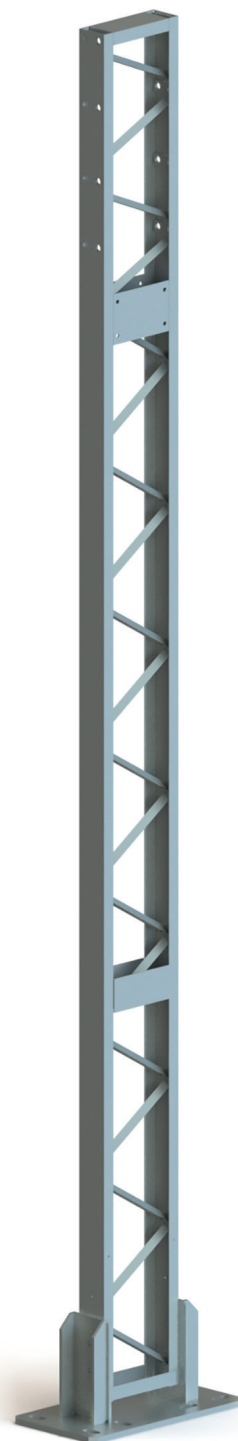
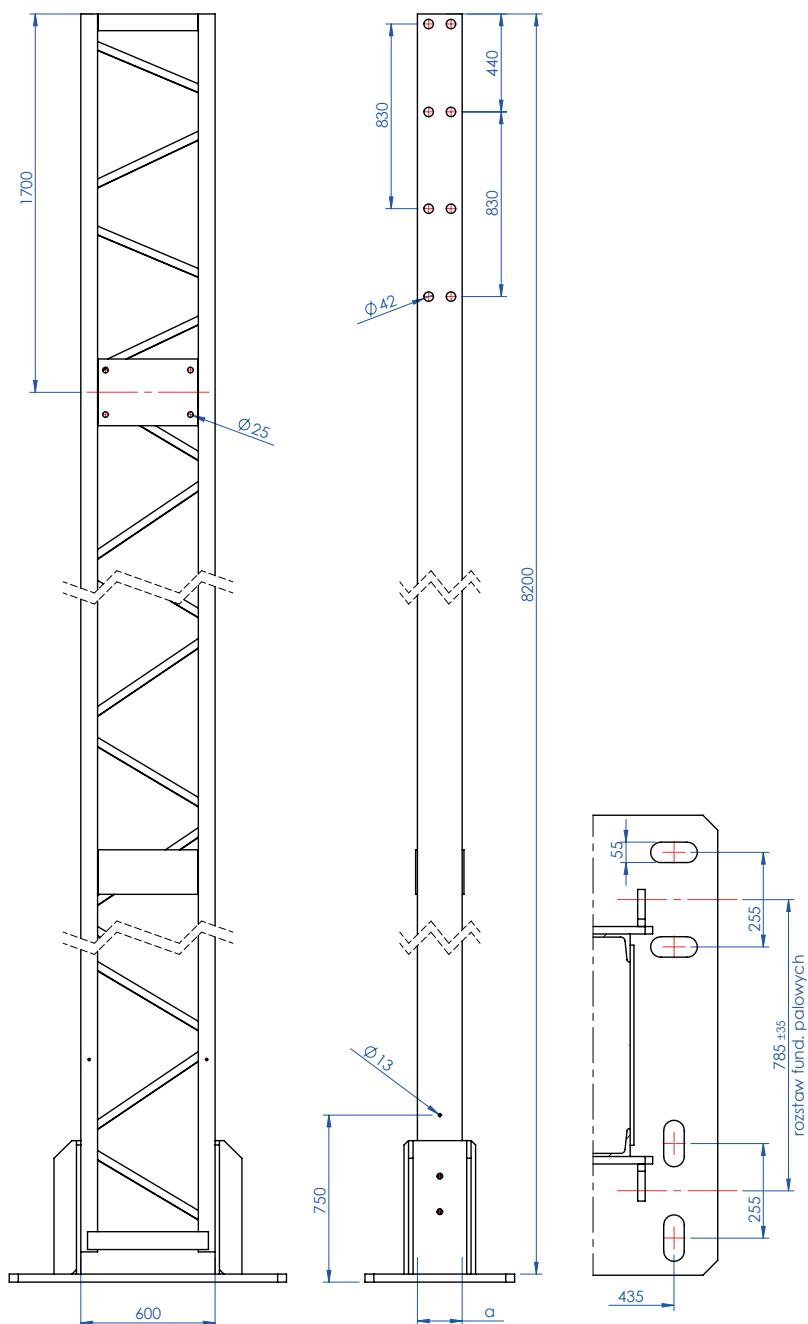
BRAMKI 9,5 M, MOCOWANIE DO JEDNEGO FUNDAMENTU PALOWEGO



Nr katalogowy	Nr fundamentu	Wymiar a [mm]	Masa [kg]
3117-1	1493	140	562
3117-2	1493	160	619
3117-3	1493	180	683

SŁUP PRZELOTOWO-KRAŃCOWY

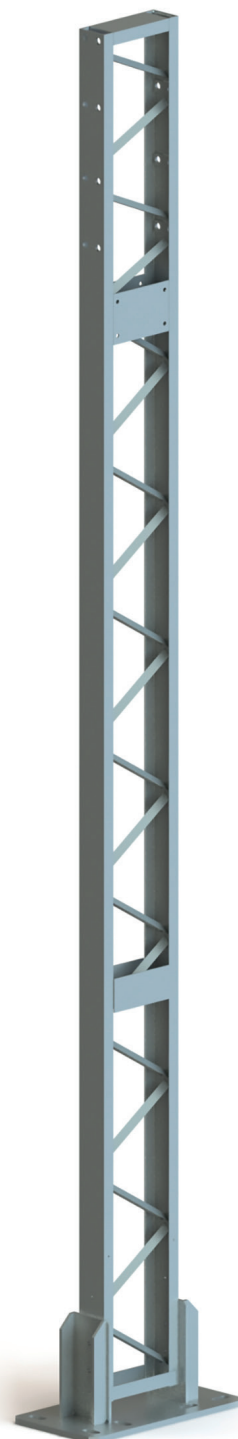
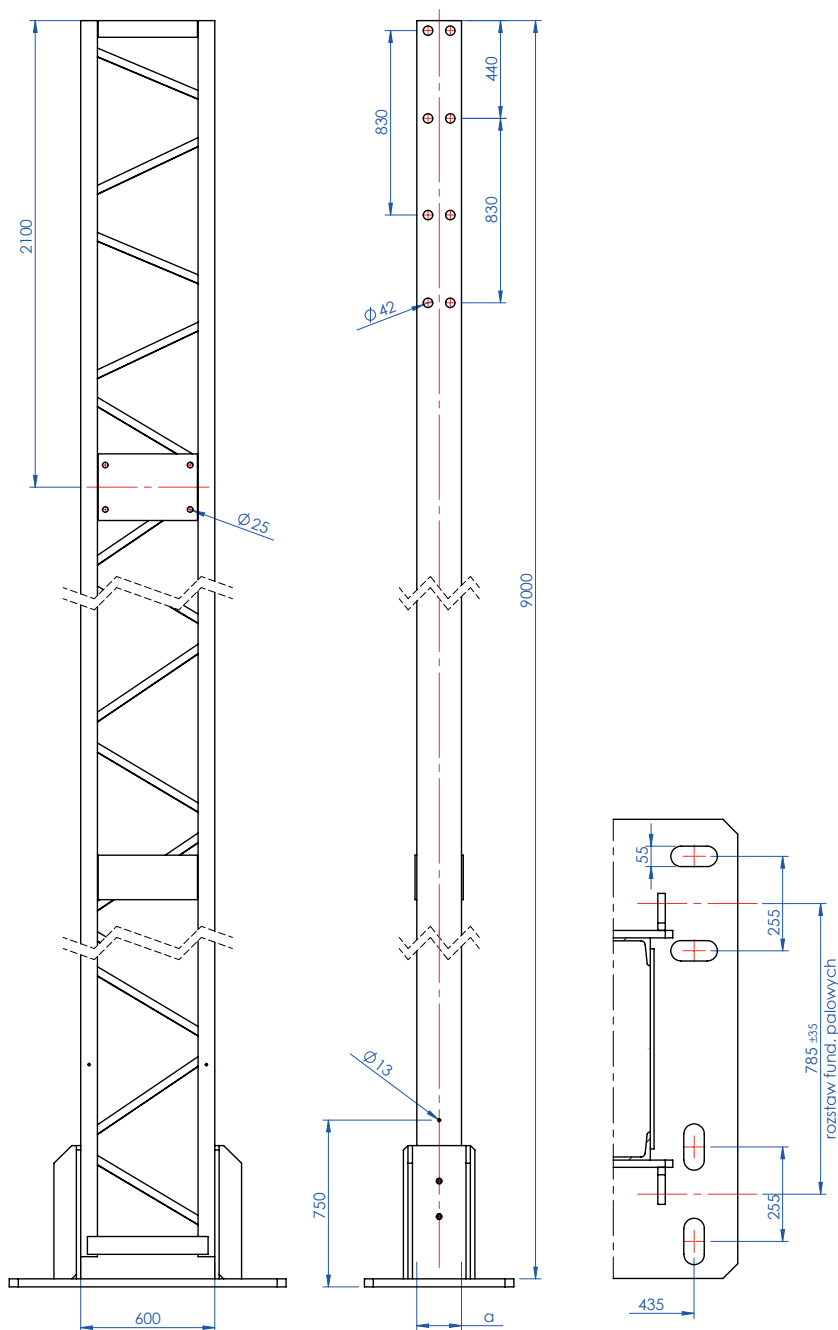
BRAMKI 8,2 M, MOCOWANIE DO DWÓCH FUNDAMENTÓW PALOWYCH



Nr katalogowy	Nr fundamentu	Wymiar a [mm]	Masa [kg]
3121-4	1493	200	858
3121-5	1493	240	987

SŁUP PRZELOTOWO-KRAŃCOWY

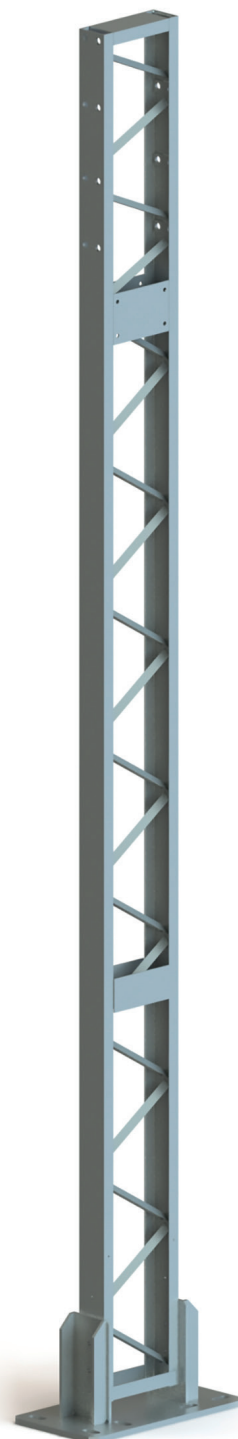
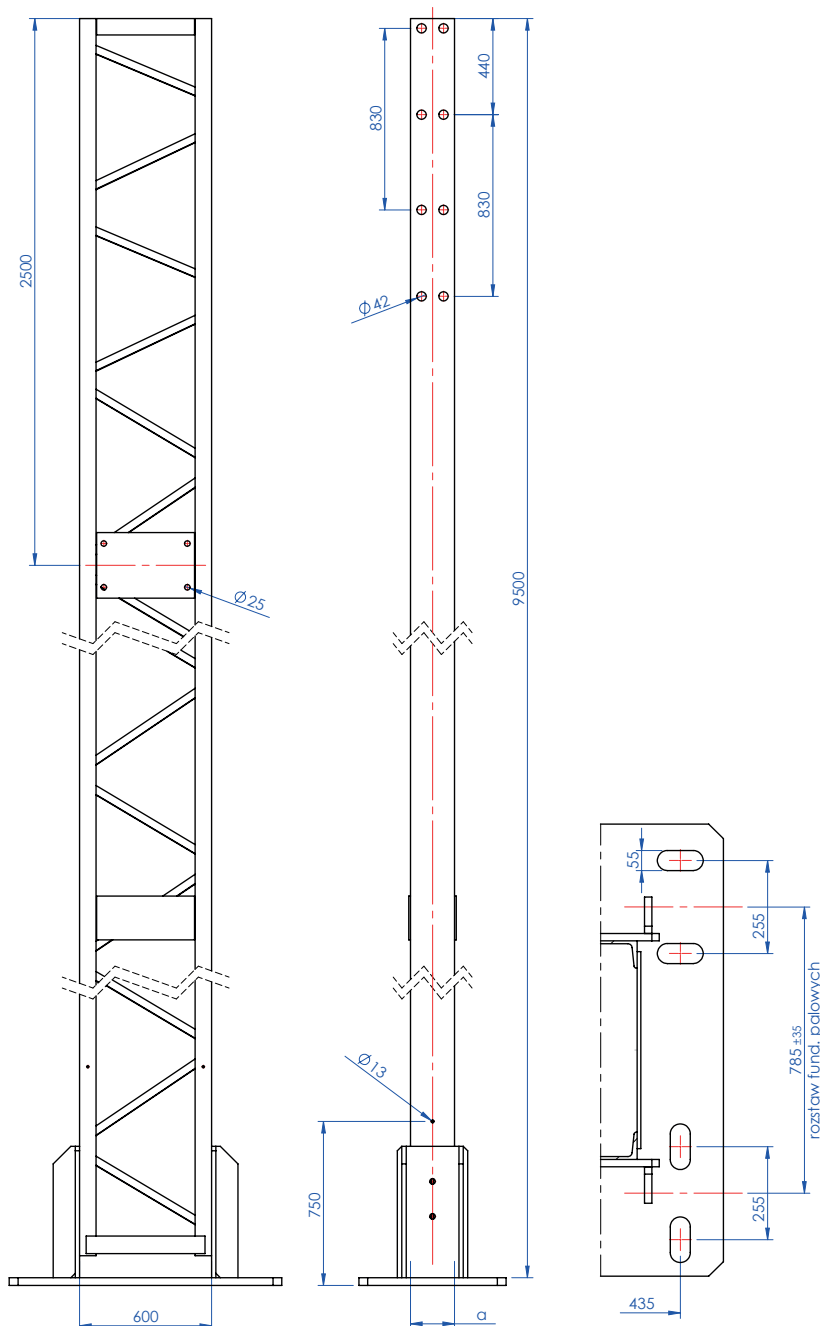
BRAMKI 9 M, MOCOWANIE DO DWÓCH FUNDAMENTÓW PALOWYCH



Nr katalogowy	Nr fundamentu	Wymiar a [mm]	Masa [kg]
3122-4	1493	200	904
3122-5	1493	240	1046

SŁUP PRZELOTOWO-KRAŃCOWY

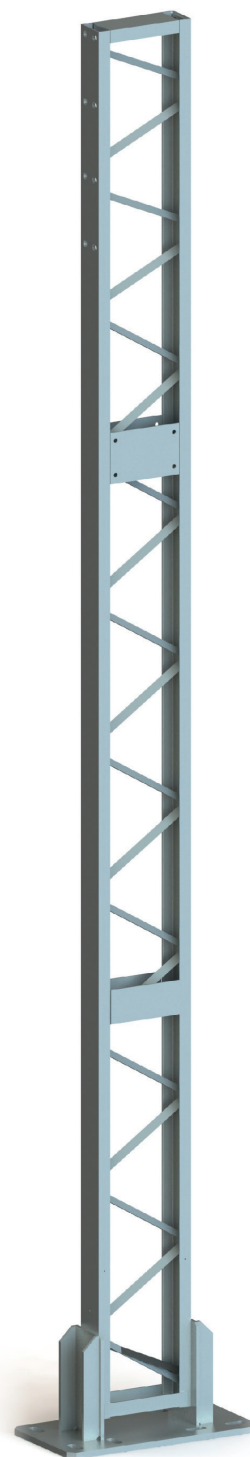
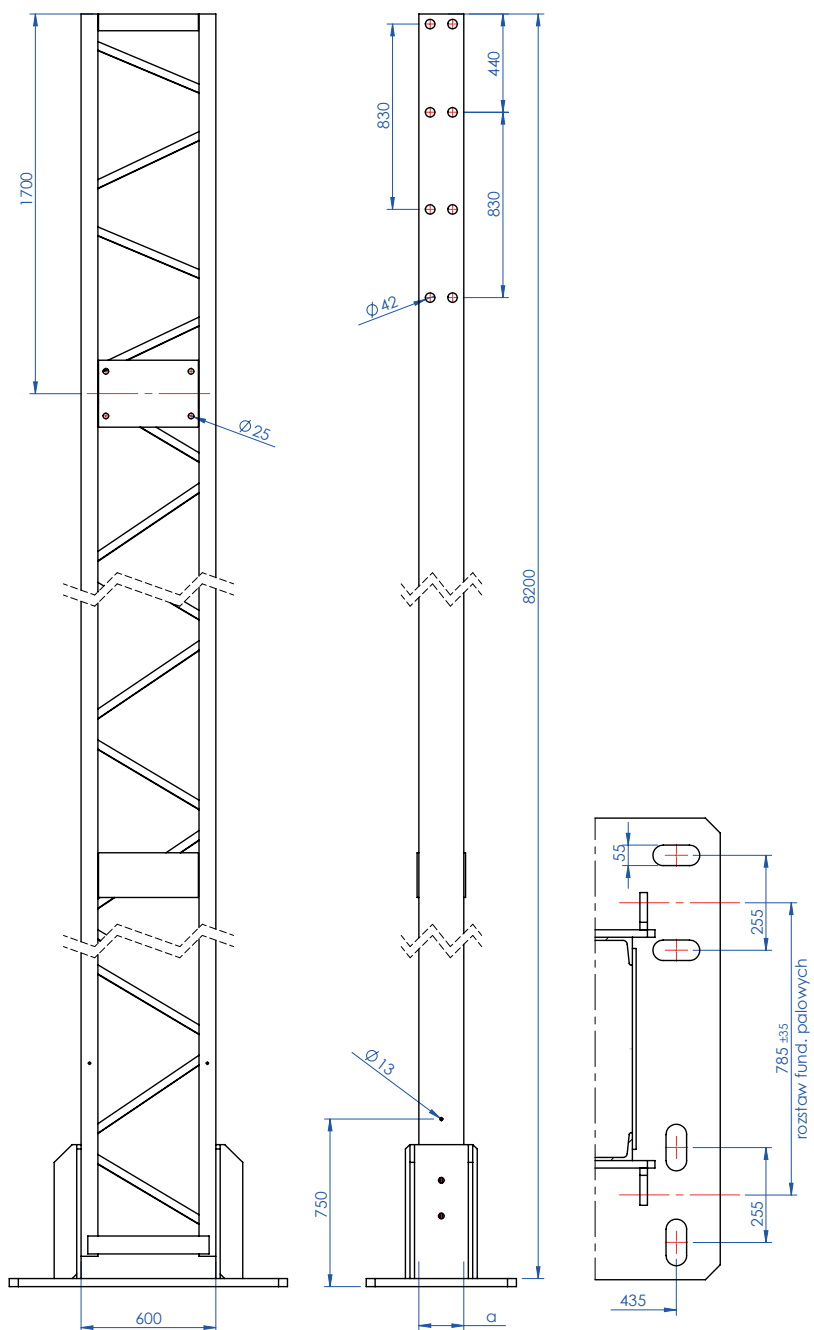
BRAMKI 9,5 M, MOCOWANIE DO DWÓCH FUNDAMENTÓW PALOWYCH



Nr katalogowy	Nr fundamentu	Wymiar a [mm]	Masa [kg]
3123-4	1493	200	933
3123-5	1493	240	1083

SŁUP KRAŃCOWY

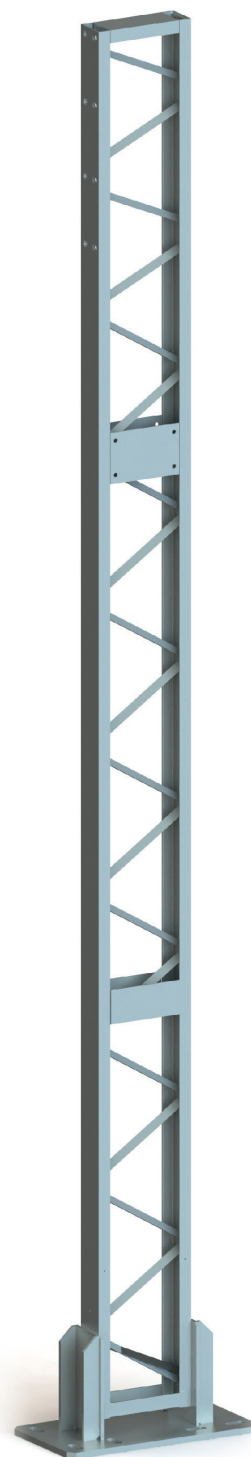
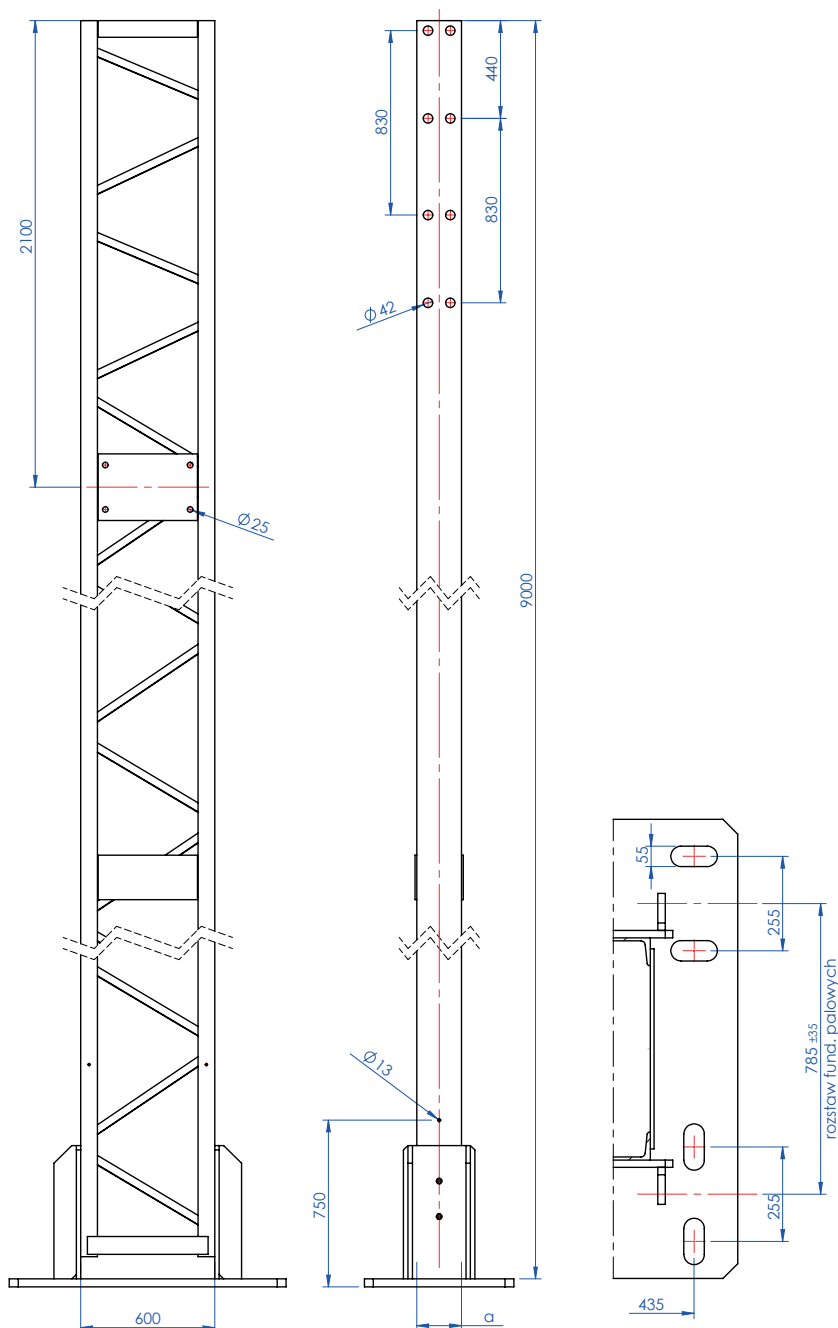
BRAMKI 8,2 M, MOCOWANIE DO DWÓCH FUNDAMENTÓW PALOWYCH



Nr katalogowy	Nr fundamentu	Wymiar a [mm]	Masa [kg]
3125-3	1493	180	784

SŁUP KRAŃCOWY

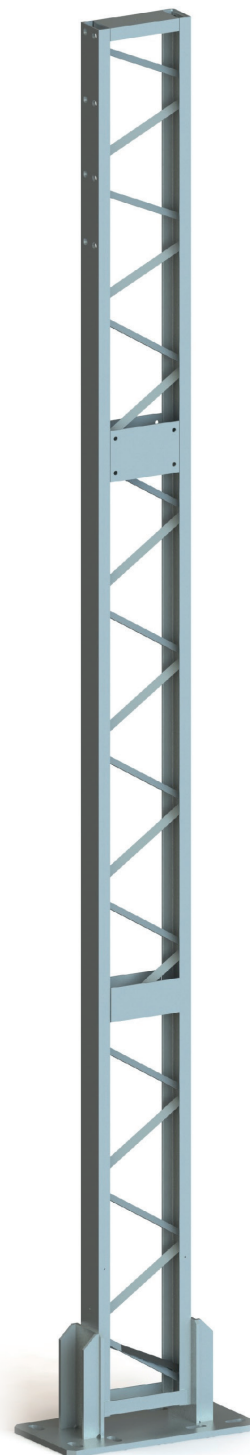
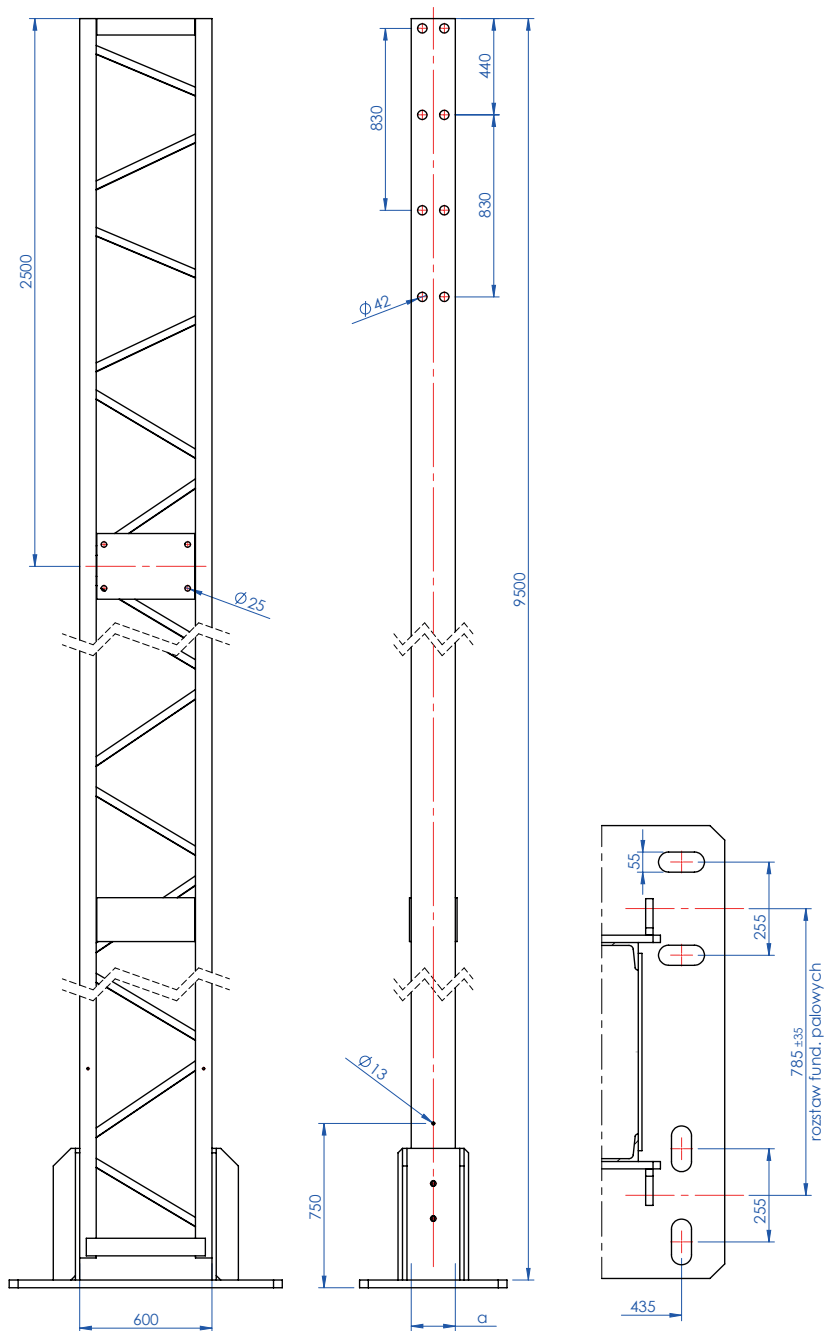
BRAMKI 9 M, MOCOWANIE DO DWÓCH FUNDAMENTÓW PALOWYCH



Nr katalogowy	Nr fundamentu	Wymiar a [mm]	Masa [kg]
3126-3	1493	180	824

SŁUP KRAŃCOWY

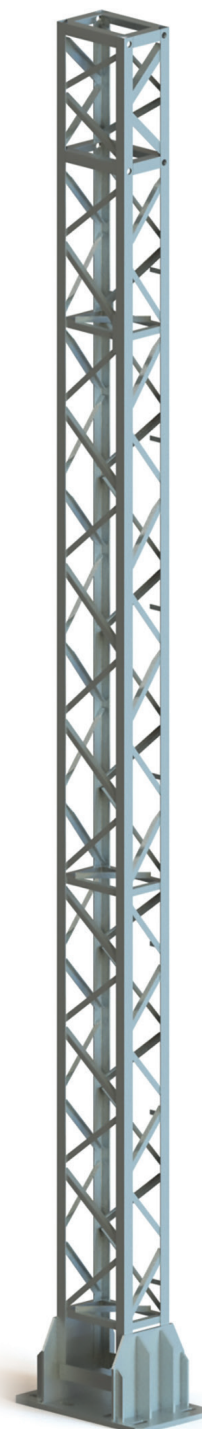
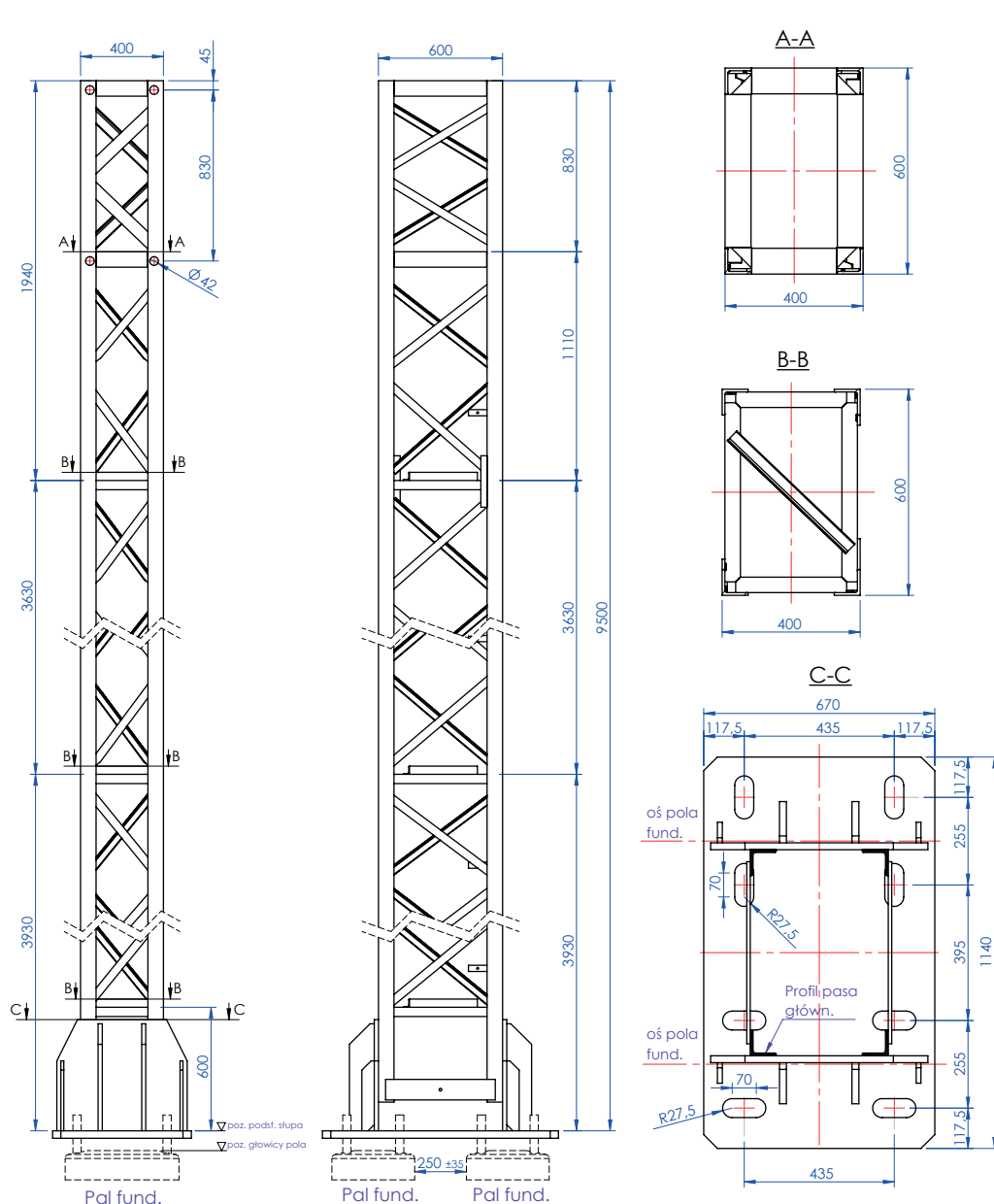
BRAMKI 9,5 M, MOCOWANIE DO DWÓCH FUNDAMENTÓW PALOWYCH



Nr katalogowy	Nr fundamentu	Wymiar a [mm]	Masa [kg]
3127-3	1493	180	848

SŁUP PRZESTRZENNY KRATOWY

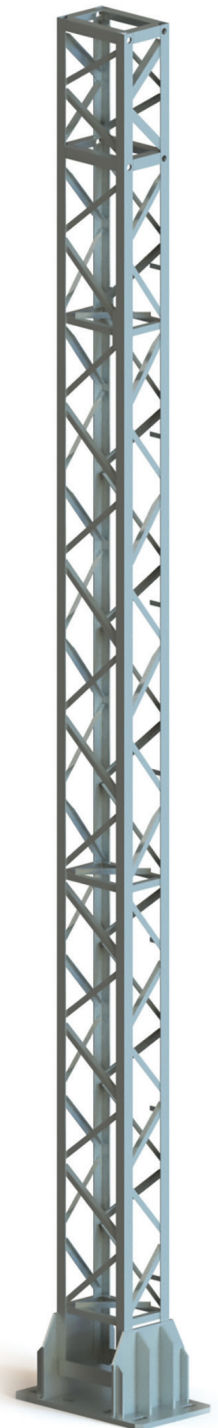
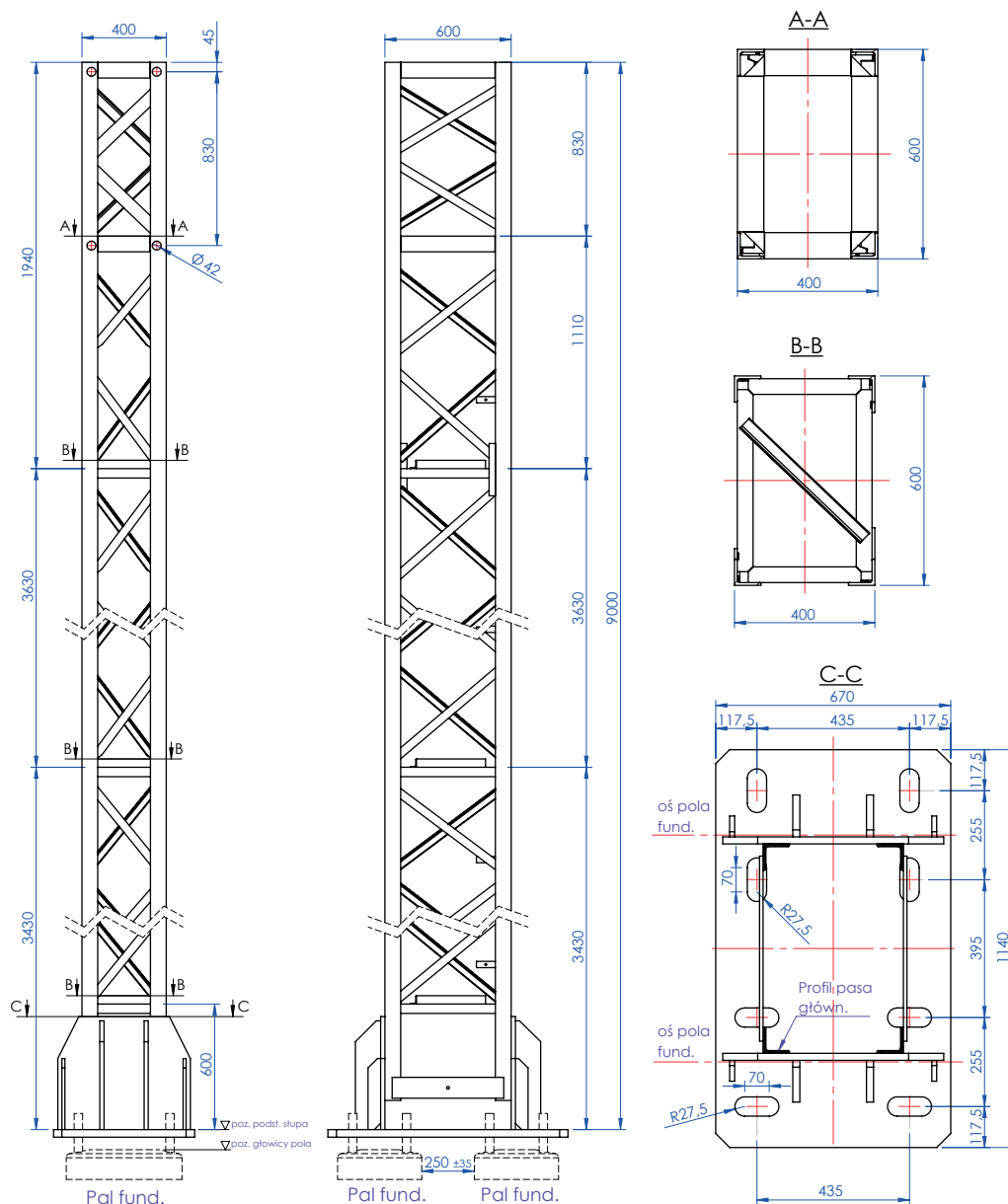
9,5 M, POSADOWIONY NA FUNDAMENTACH PALOWYCH



Nr katalogowy	Profil pisa główn. [mm]	Masa [kg]
E-1905-1	75x8	869
E-1905-2	80x10	1021

SŁUP PRZESTRZENNY KRATOWY

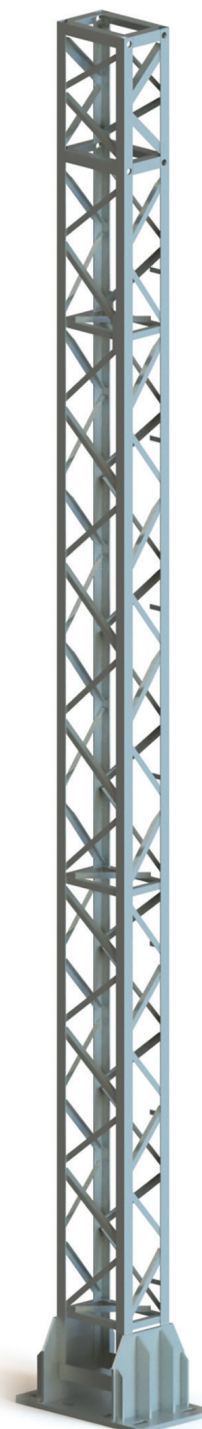
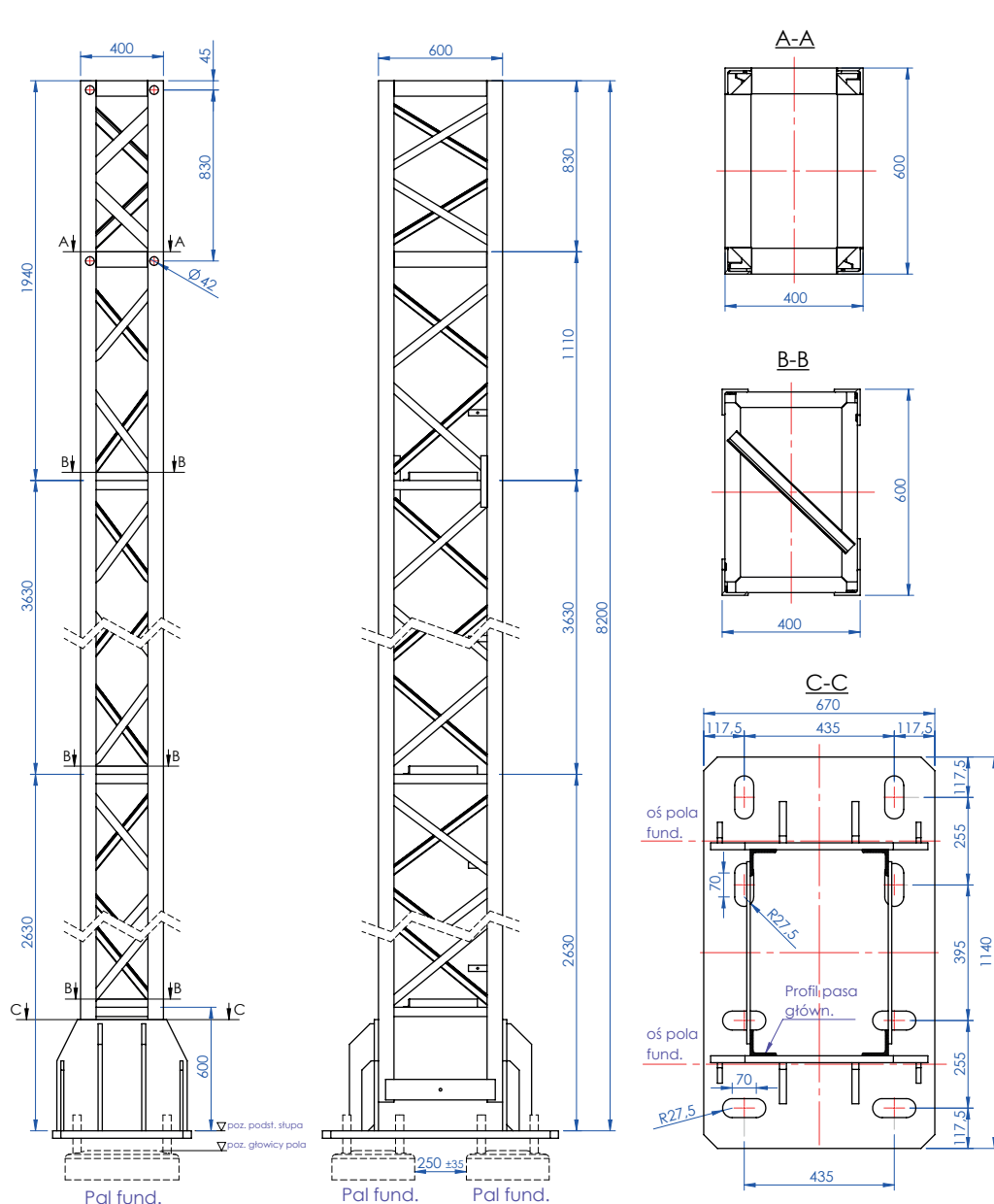
9 M, POSADOWIONY NA FUNDAMENTACH PALOWYCH



Nr katalogowy	Profil pisa główn. [mm]	Masa [kg]
E-1906-1	75x8	845
E-1906-2	80x10	998

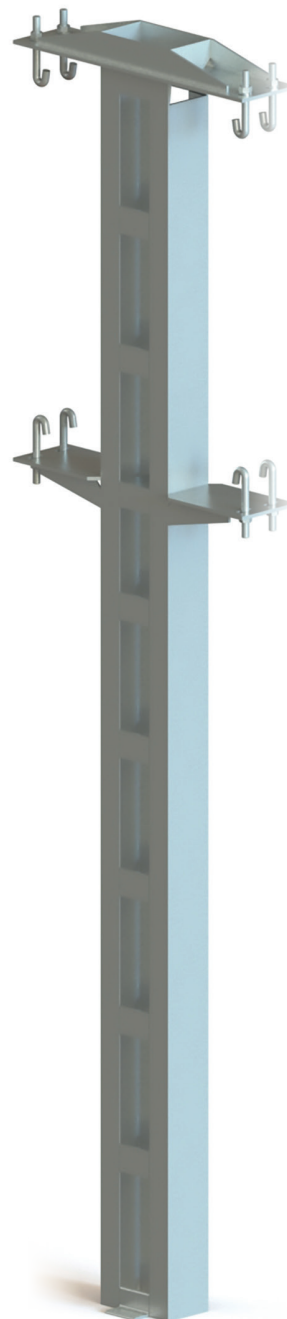
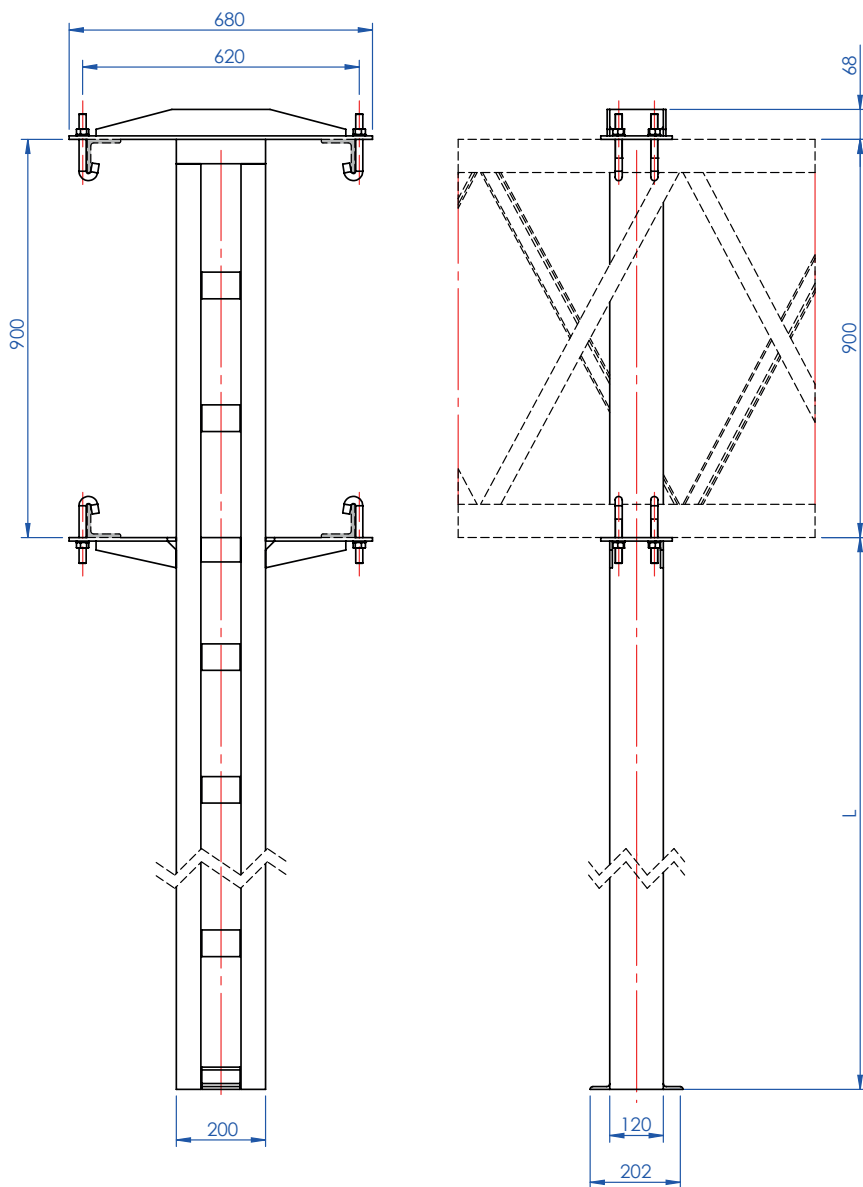
SŁUP PRZESTRZENNY KRATOWY

8,2 M, POSADOWIONY NA FUNDAMENTACH PALOWYCH



Nr katalogowy	Profil pisa główn. [mm]	Masa [kg]
E-1907-1	75x8	806
E-1907-2	80x10	938

WSPORNIK DO DŹWIGARA BRAMKI I SŁUPA

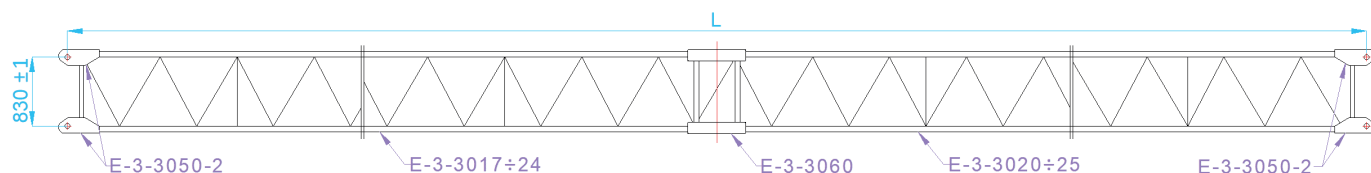


Nr katalogowy	Wysokość wspornika L [mm]	Masa [kg]
E-3-4850-1	1800	103
E-3-4850-2	2100	111,5
E-3-4850-3	2400	120,5
E-3-4850-4	2700	129
E-3-4850-5	3100	140,5

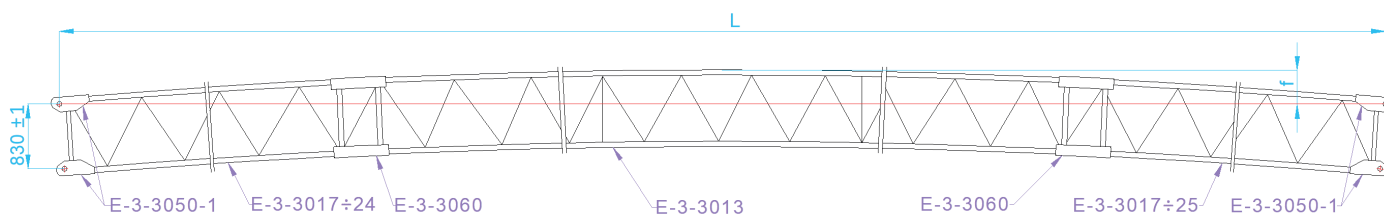
DŹWIGARY

- SCHEMATY ŁĄCZENIA SEGMENTÓW

Dźwigar z 2-ch segmentów



Dźwigar z 3-ch segmentów



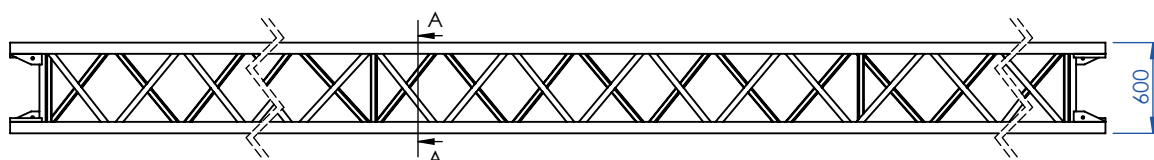
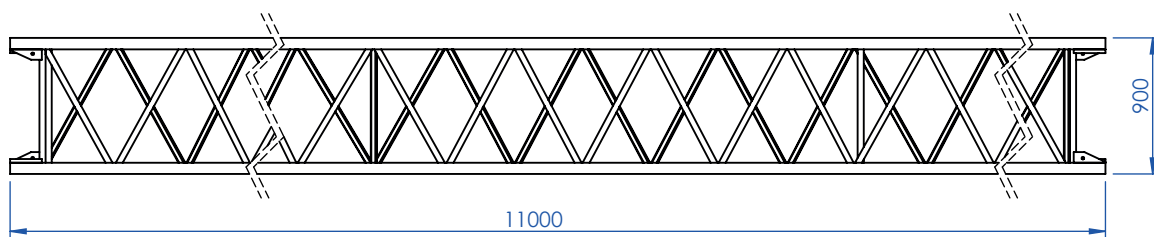
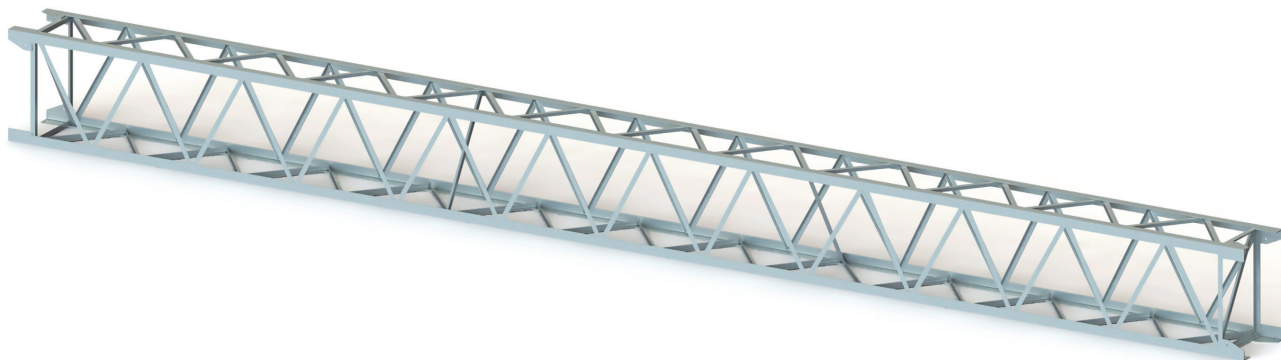
UWAGI:

1. Strzałka ugięcia $f = 6L$, gdzie:
 f - strzałka odwrotna [mm];
 L - rozpiętość dźwigara w osiach górnych okuć [m].
2. Dopuszczalna odchyłka rozpiętości i strzałki odwrotnej jak dla wymiarów swobodnych zgodnie z normą PN-77/B-06200.

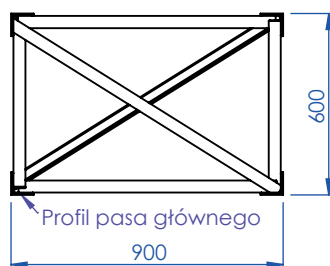
Zestawienie Elementów Dźwigarów Bramek

Nr katalogowy	Opis detalu	Długość [m]
E-3-3013	Dźwigar środkowy	11,0
E-3-3017	Dźwigar boczny	11,7
E-3-3018	Dźwigar boczny	10,8
E-3-3019	Dźwigar boczny	9,9
E-3-3020	Dźwigar boczny	7,6
E-3-3021	Dźwigar boczny	7,1
E-3-3022	Dźwigar boczny	6,2
E-3-3023	Dźwigar boczny	5,3
E-3-3024	Dźwigar boczny	4,8
E-3-3025	Dźwigar boczny	3,9
E-3-3050	Okucie segmentów	0,1
E-3-3060	Połączenie segmentów	0 ÷ 0,4

DŹWIGAR ŚRODKOWY



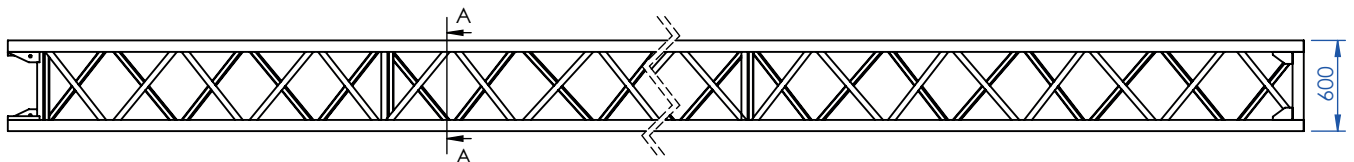
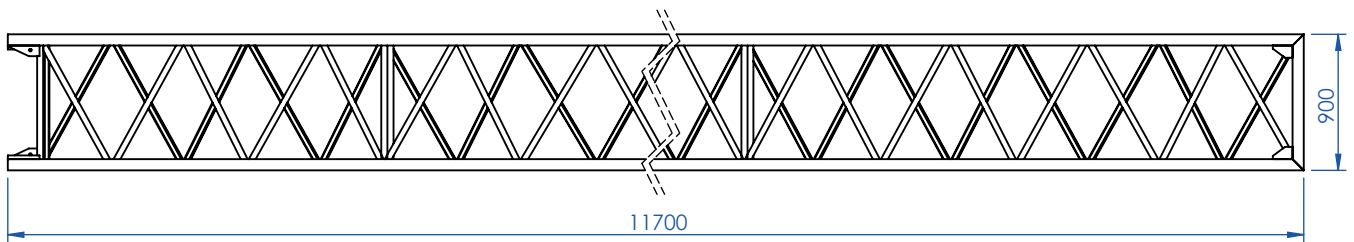
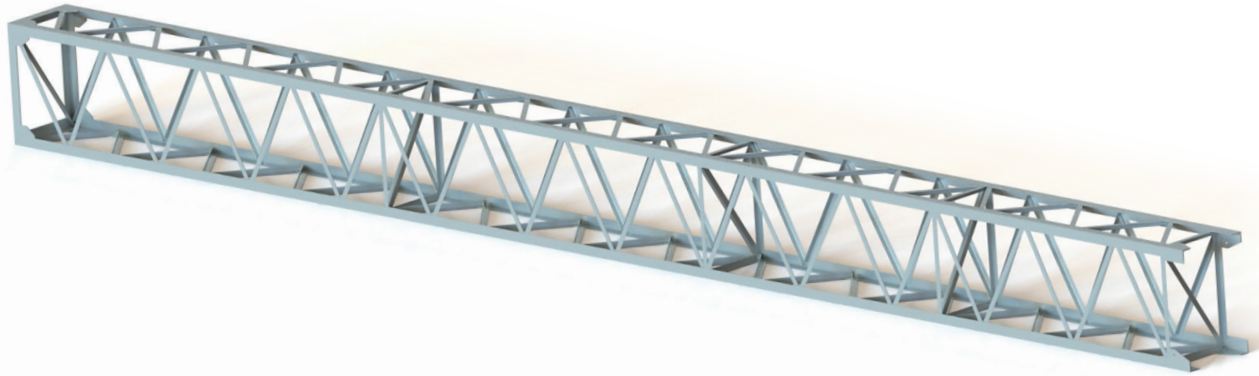
A-A



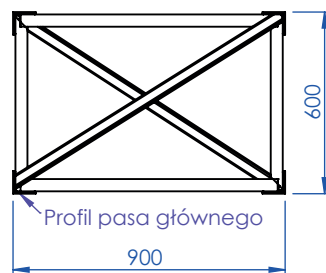
Nr katalogowy	Profil pasa głównego	Masa [kg]
E-3-3013-1	L50x5	360
E-3-3013-2	L50x6	391
E-3-3013-3	L60x6	443
E-3-3013-4	L60x8	519
E-3-3013-5	L75x8	597

DŹWIGAR BOCZNY

O DŁUGOŚCI 11,7 M



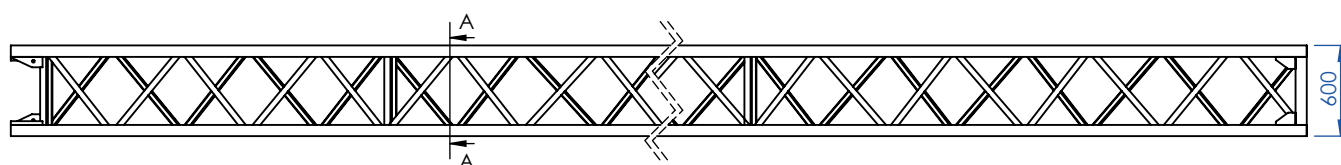
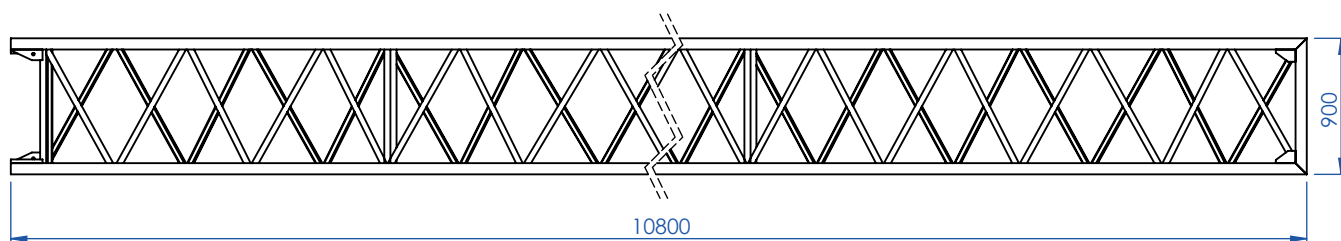
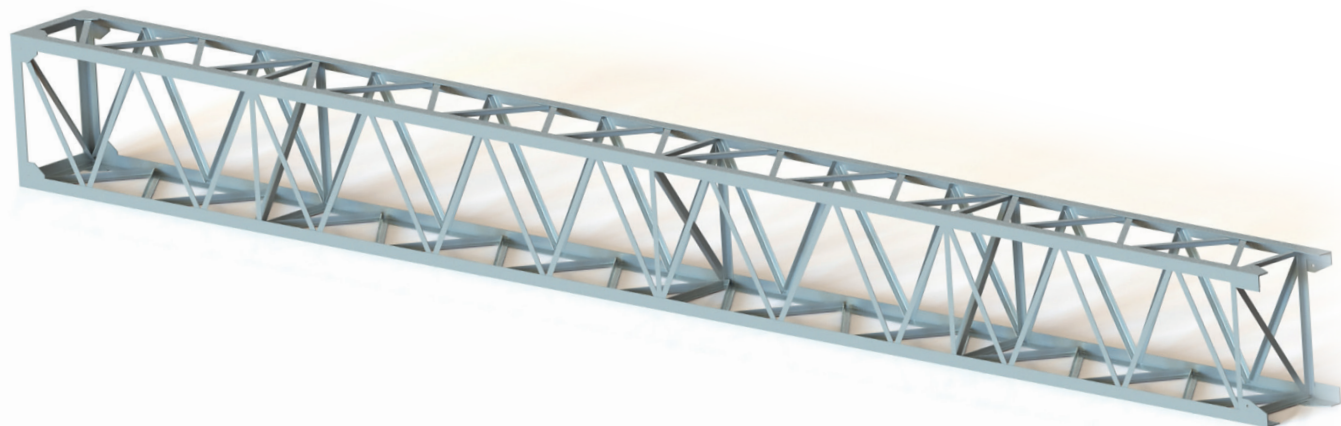
A-A



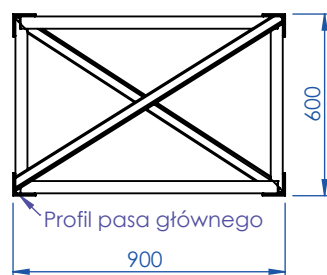
Nr katalogowy	Profil pasa głównego	Masa [kg]
E-3-3017-1	L50x5	396
E-3-3017-2	L50x6	428
E-3-3017-3	L60x6	490
E-3-3017-4	L60x8	569
E-3-3017-5	L75x8	682

DŹWIGAR BOCZNY

O DŁUGOŚCI 10,8 M



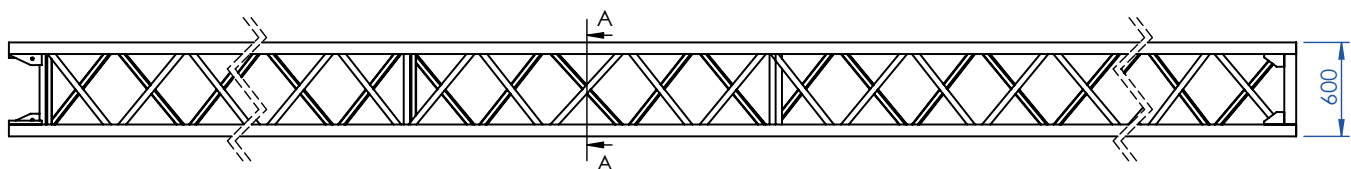
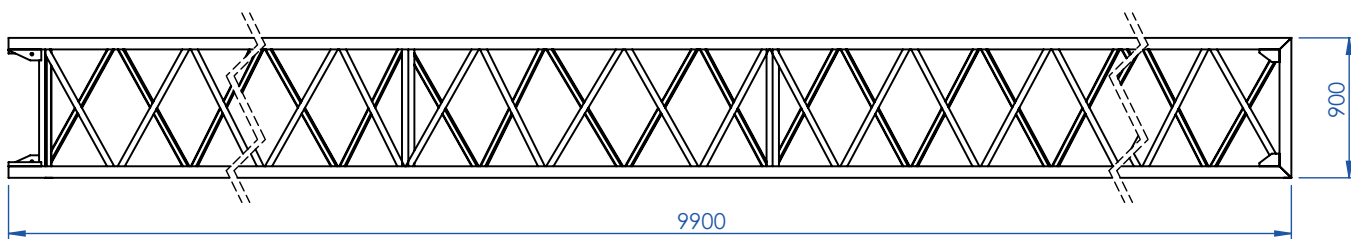
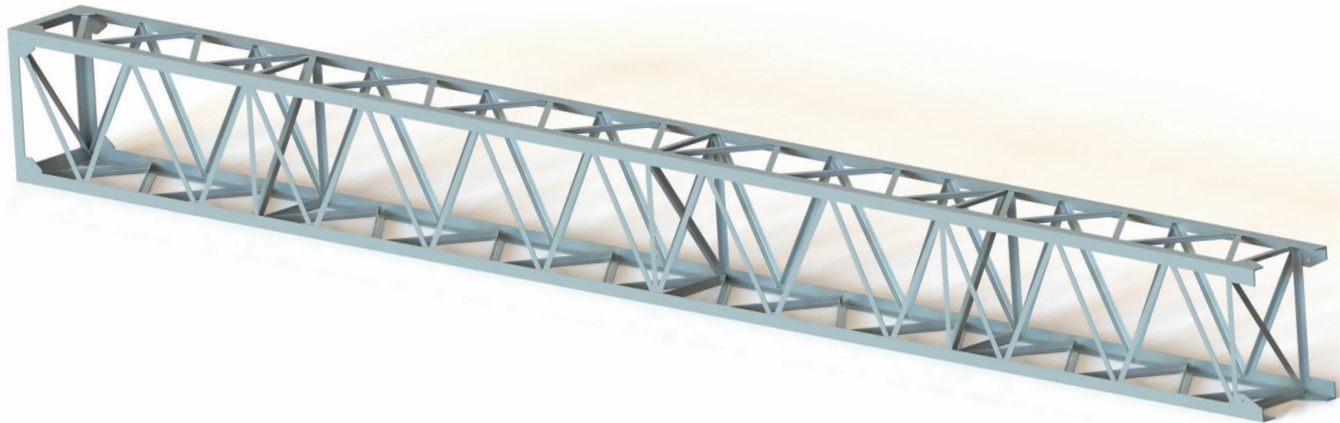
A-A



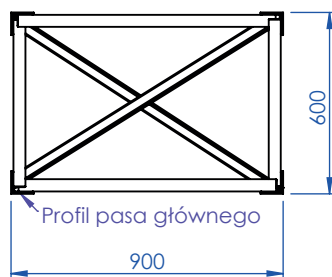
Nr katalogowy	Profil pasa głównego	Masa [kg]
E-3-3018-1	L50x5	369
E-3-3018-2	L50x6	399
E-3-3018-3	L60x6	455
E-3-3018-4	L60x8	528
E-3-3018-5	L75x8	607

DŹWIGAR BOCZNY

O DŁUGOŚCI 9,9 M



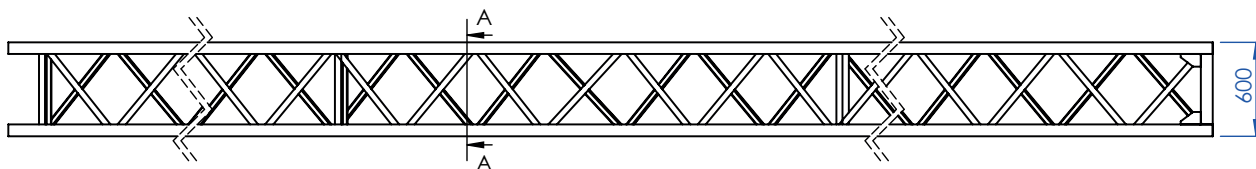
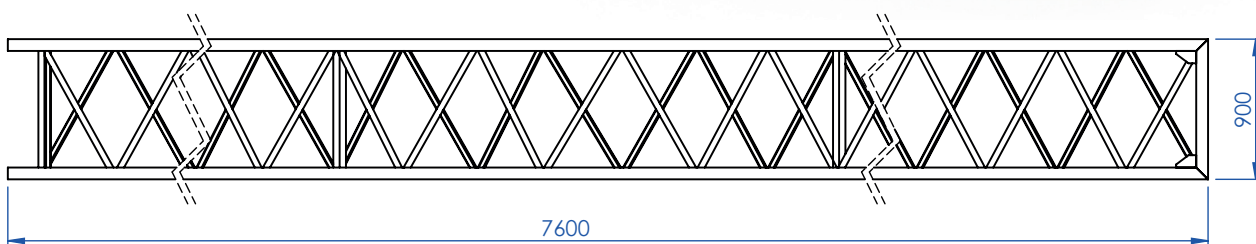
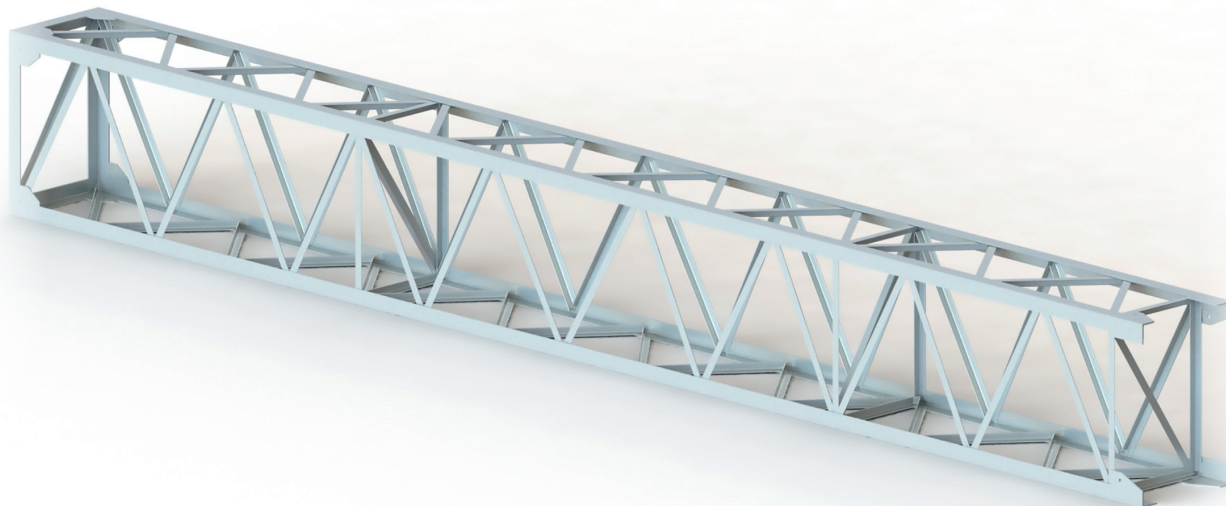
A-A



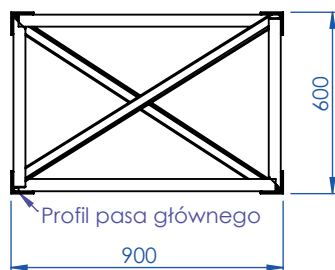
Nr katalogowy	Profil pasa głównego	Masa [kg]
E-3-3019-1	L50x5	342
E-3-3019-2	L50x6	369
E-3-3019-3	L60x6	423
E-3-3019-4	L60x8	490
E-3-3019-5	L75x8	561

DŹWIGAR BOCZNY

O DŁUGOŚCI 7,6 M



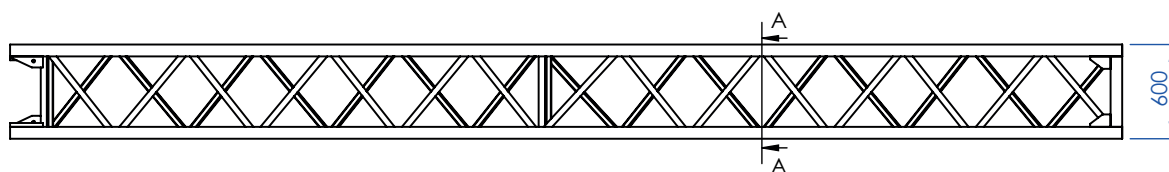
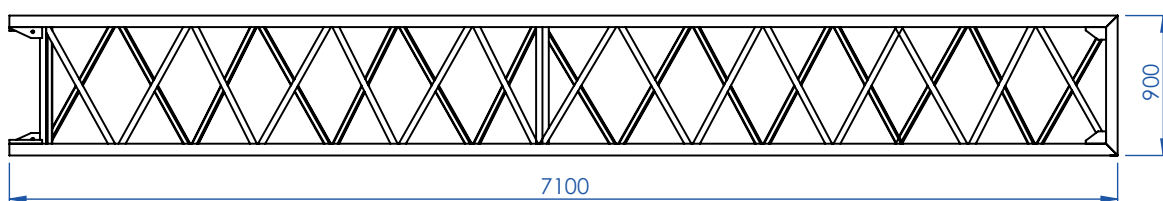
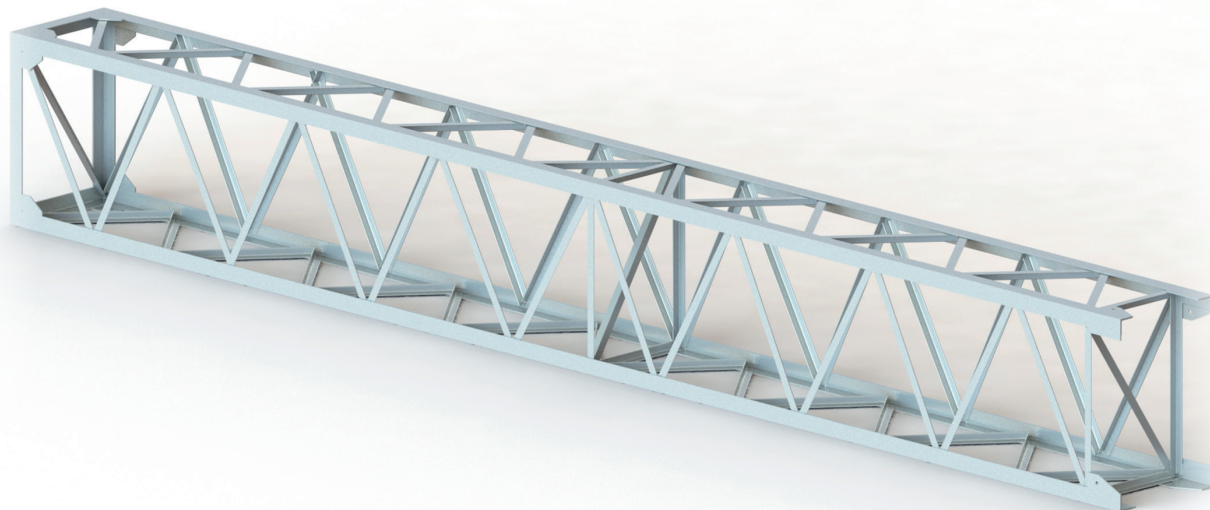
A-A



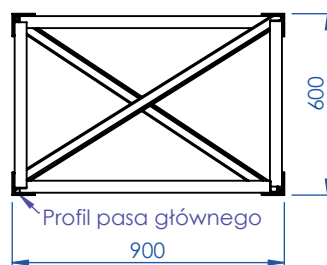
Nr katalogowy	Profil pasa głównego	Masa [kg]
E-3-3020-1	L50x5	268
E-3-3020-2	L50x6	287
E-3-3020-3	L60x6	328
E-3-3020-4	L60x8	380

DŹWIGAR BOCZNY

O DŁUGOŚCI 7,1 M



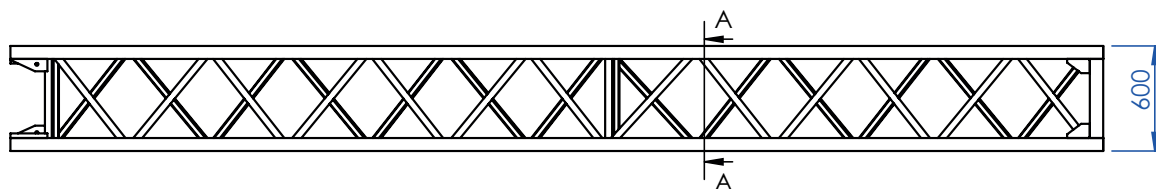
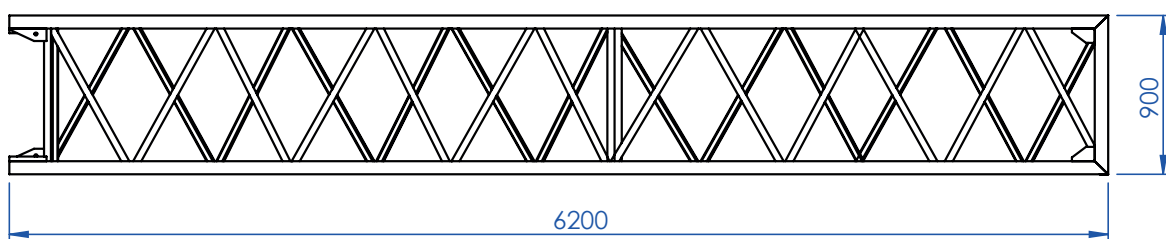
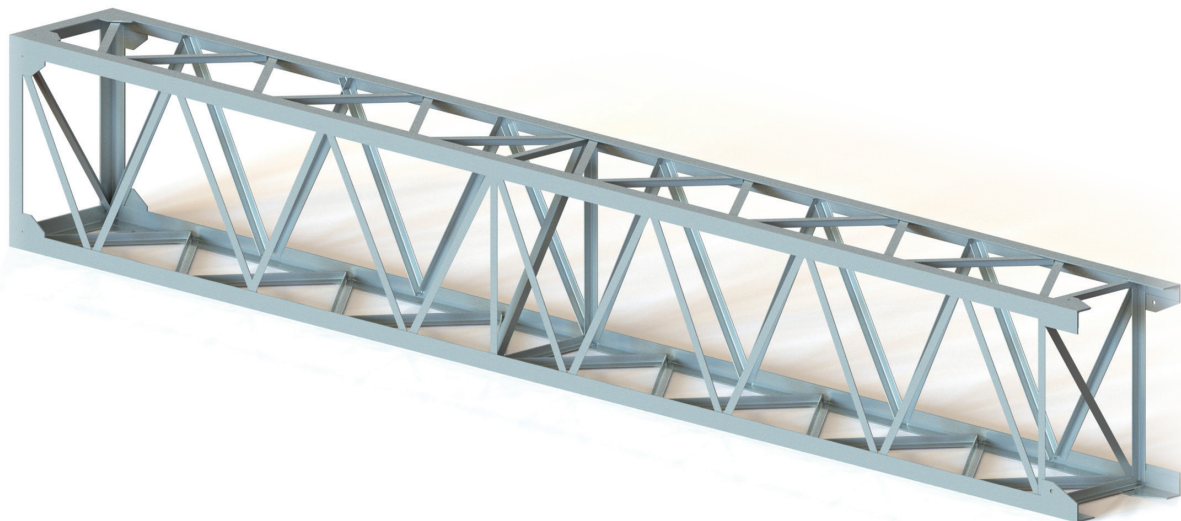
A-A



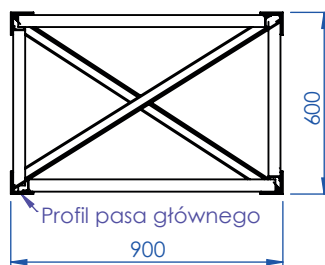
Nr katalogowy	Profil pasa głównego	Masa [kg]
E-3-3021-1	L50x5	243
E-3-3021-2	L50x6	263
E-3-3021-3	L60x6	302
E-3-3021-4	L60x8	350

DŹWIGAR BOCZNY

O DŁUGOŚCI 6,2 M



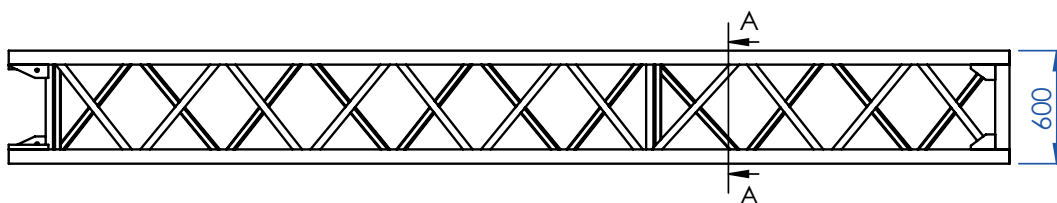
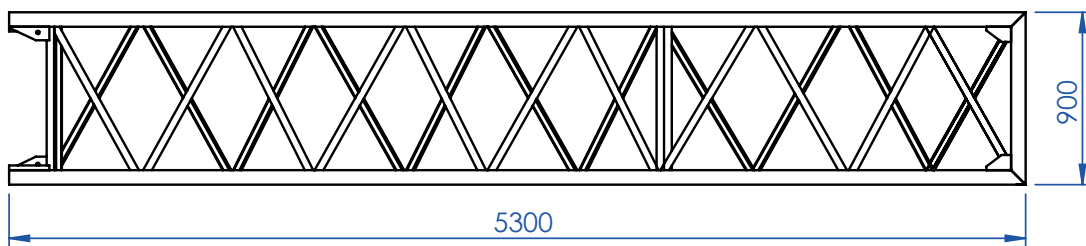
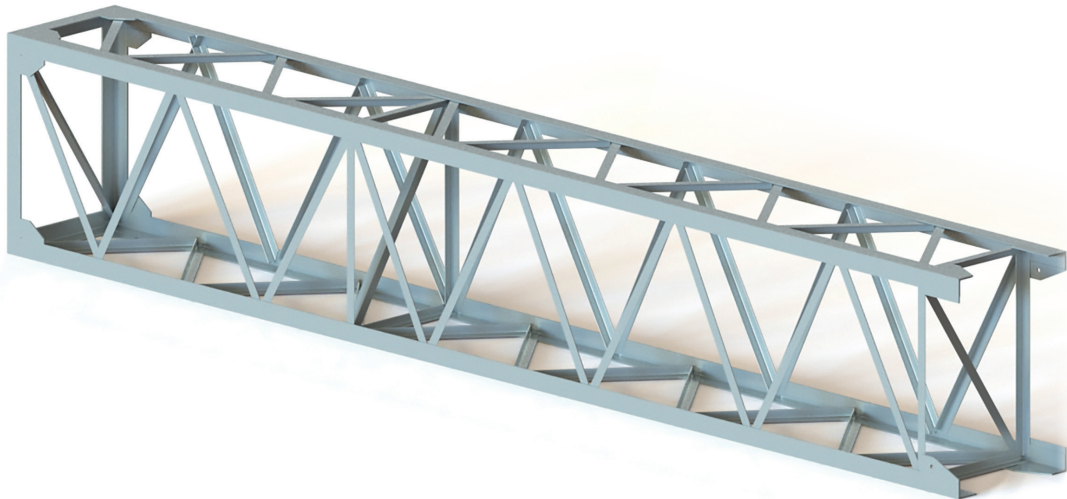
A-A



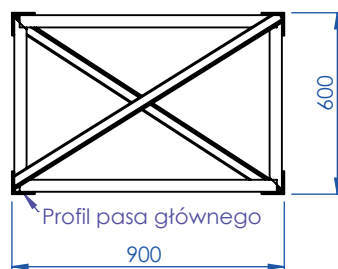
Nr katalogowy	Profil pasa głównego	Masa [kg]
E-3-3022-1	L50x5	216
E-3-3022-2	L50x6	233
E-3-3022-3	L60x6	267

DŹWIGAR BOCZNY

O DŁUGOŚCI 5,3 M



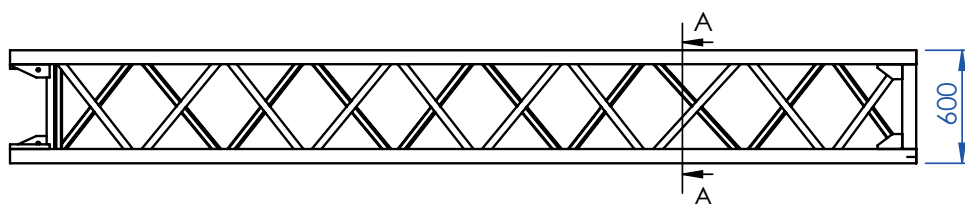
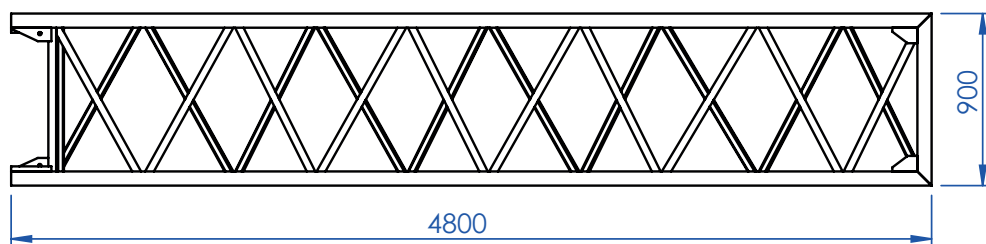
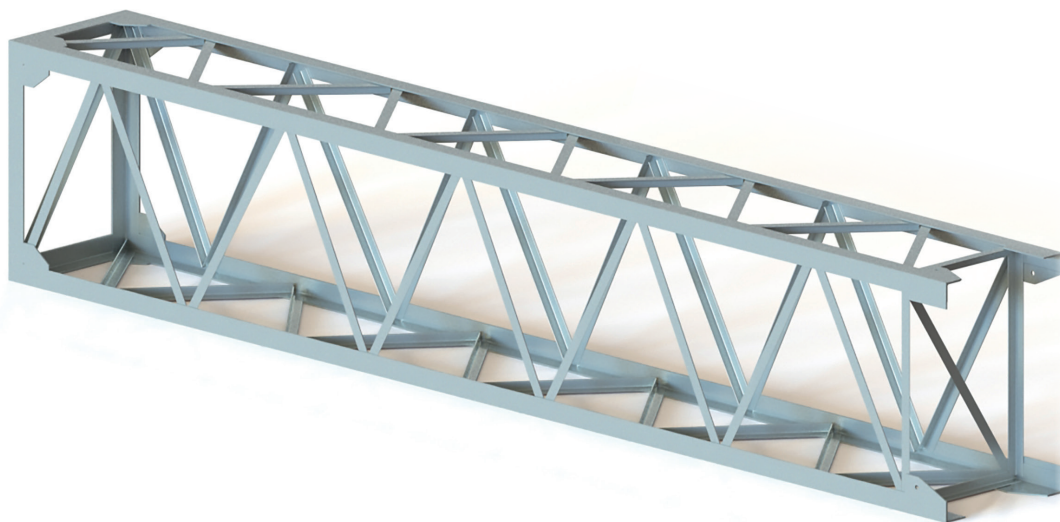
A-A



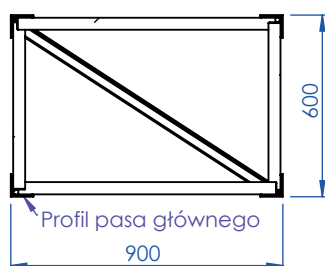
Nr katalogowy	Profil pasa głównego	Masa [kg]
E-3-3023-1	L50x5	189
E-3-3023-2	L50x6	204
E-3-3023-3	L60x6	233

DŹWIGAR BOCZNY

O DŁUGOŚCI 4,8 M



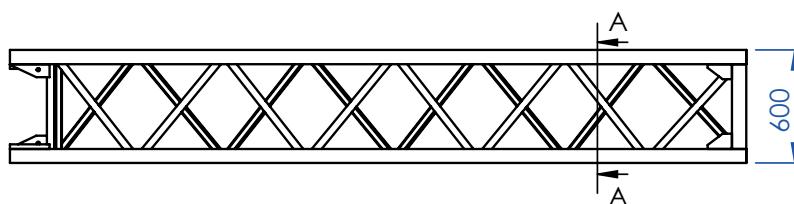
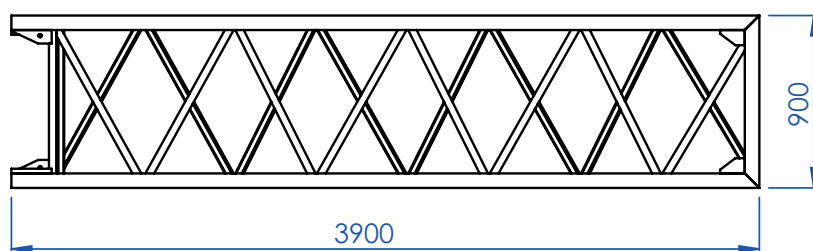
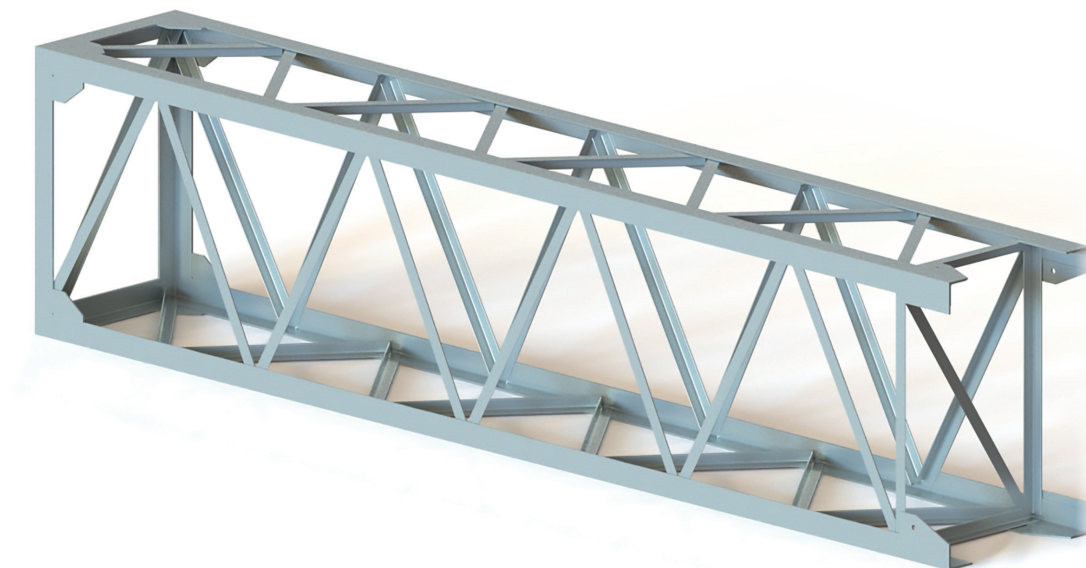
A-A



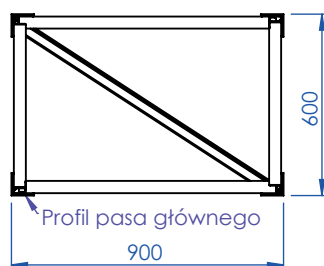
Nr katalogowy	Profil pasa głównego	Masa [kg]
E-3-3024-1	L50x5	167
E-3-3024-2	L50x6	180
E-3-3024-3	L60x6	208

DŹWIGAR BOCZNY

O DŁUGOŚCI 3,9 M

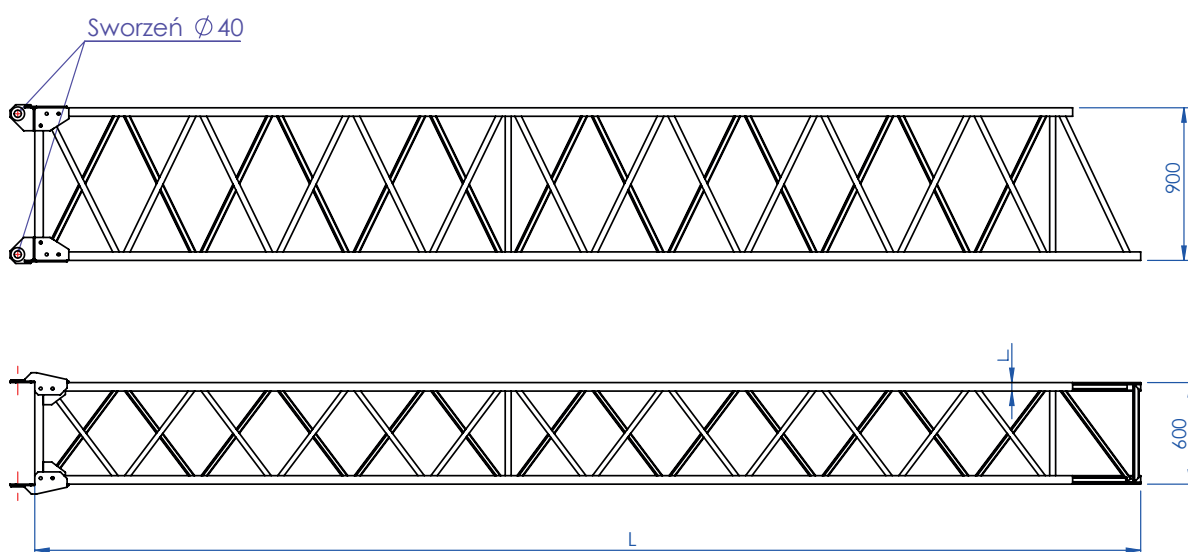
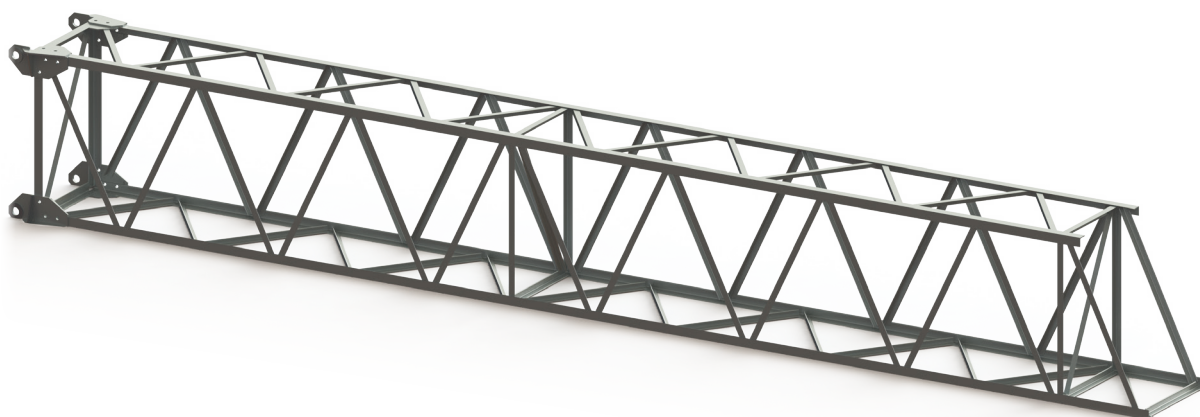


A-A



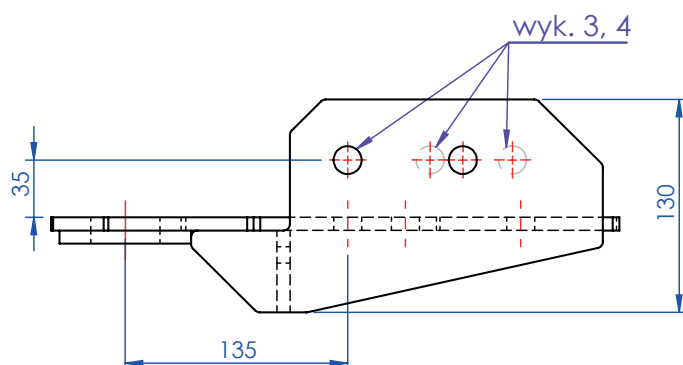
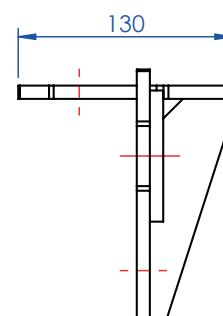
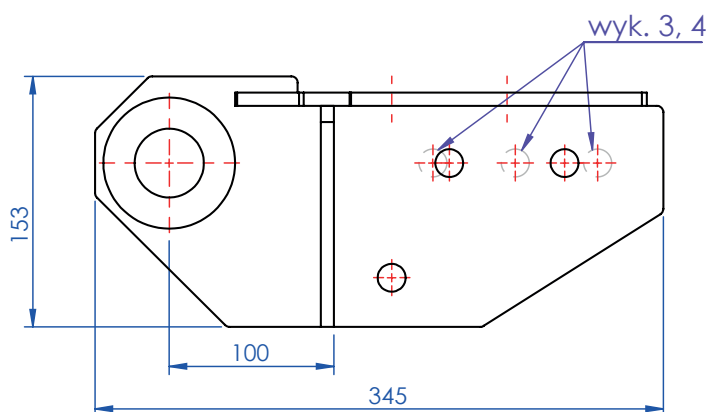
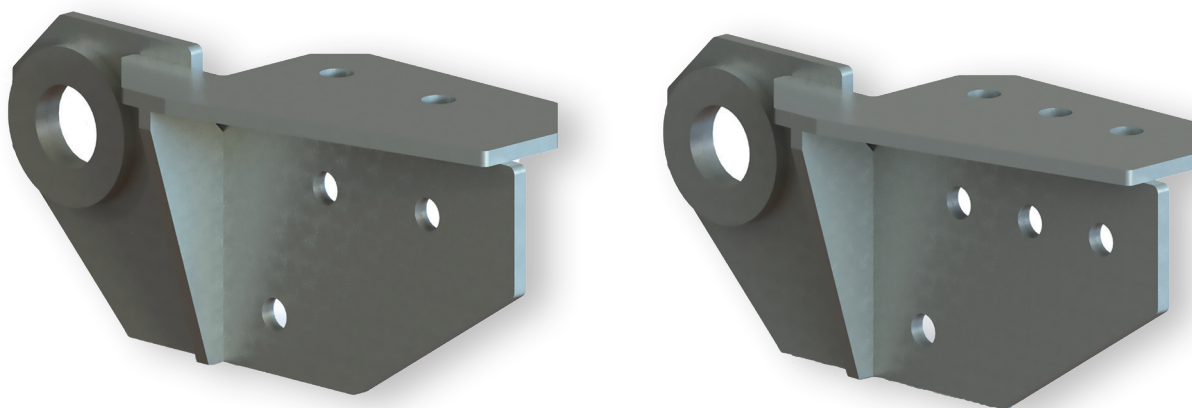
Nr katalogowy	Profil pasa głównego	Masa [kg]
E-3-3025-1	L50x5	143
E-3-3025-2	L50x6	151
E-3-3025-3	L60x6	173

WYSIĘGI PRZEZ DWA TORY



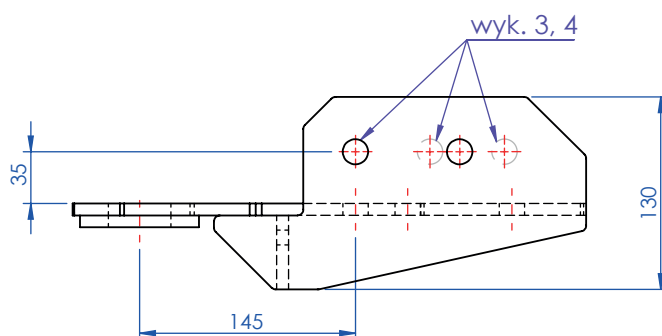
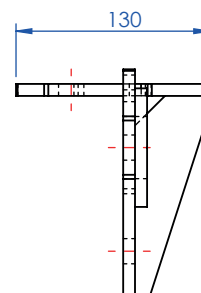
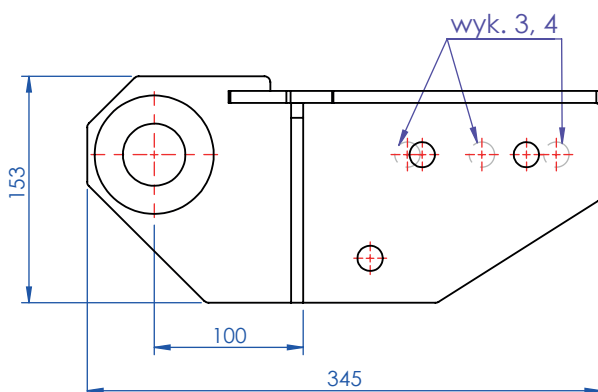
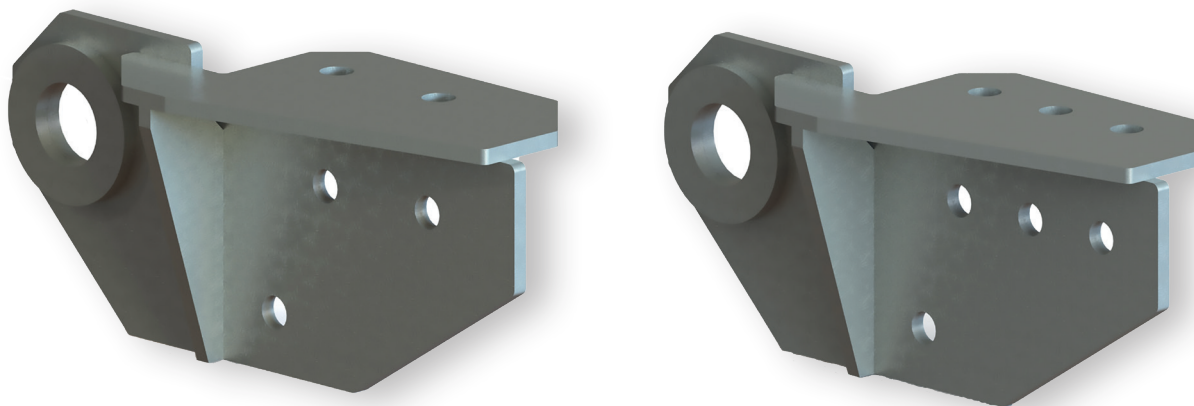
Wykonanie	Nr katalogowy	Nr normy lub rysunku	Wymiar L [mm]	Wymiar L ₁ [mm]	Masa [kg]
1	1910-1	E-3-1910-1	6500	50x5	253
2	1910-2	E-3-1910-2	10200	50x5	378

OKUCIA SEGMENTÓW DŹWIGARÓW



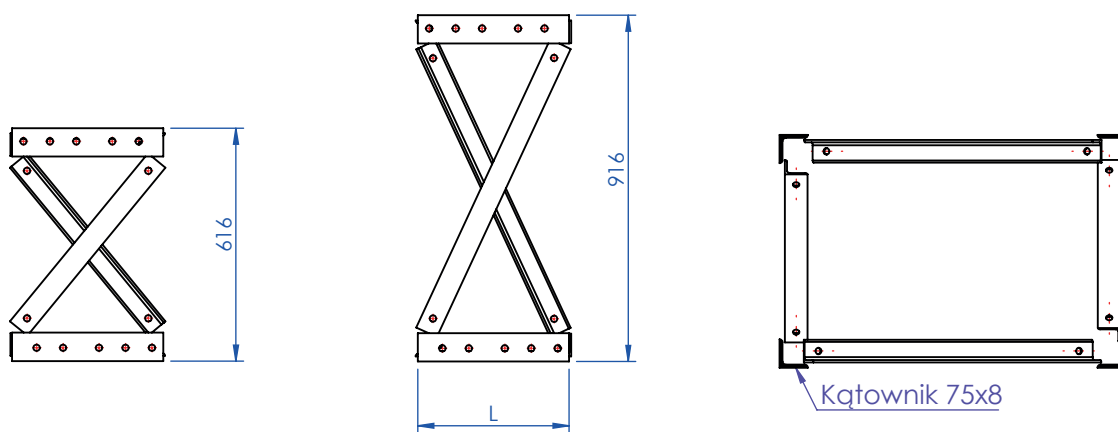
Nr katalogowy	Wykonanie	Masa [kg]
E-3-3051-1	prawe (2otw.)	33,4
E-3-3051-2	lewe (2otw.)	33,4
E-3-3051-3	prawe (3otw.)	33,4
E-3-3051-4	lewe (3otw.)	34,4

OKUCIA WYSUWNE SEGMENTÓW DŹWIGARÓW



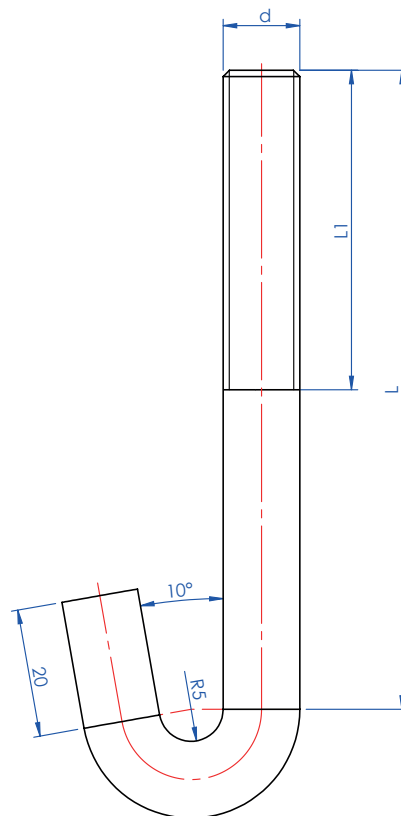
Nr katalogowy	Wykonanie	Masa [kg]
E-3-3052-1	prawe (2otw.)	33,4
E-3-3052-2	lewe (2otw.)	33,4
E-3-3052-3	prawe (3otw.)	33,4
E-3-3052-4	lewe (3otw.)	34,4

POŁĄCZENIA SEGMENTÓW DŹWIGARÓW



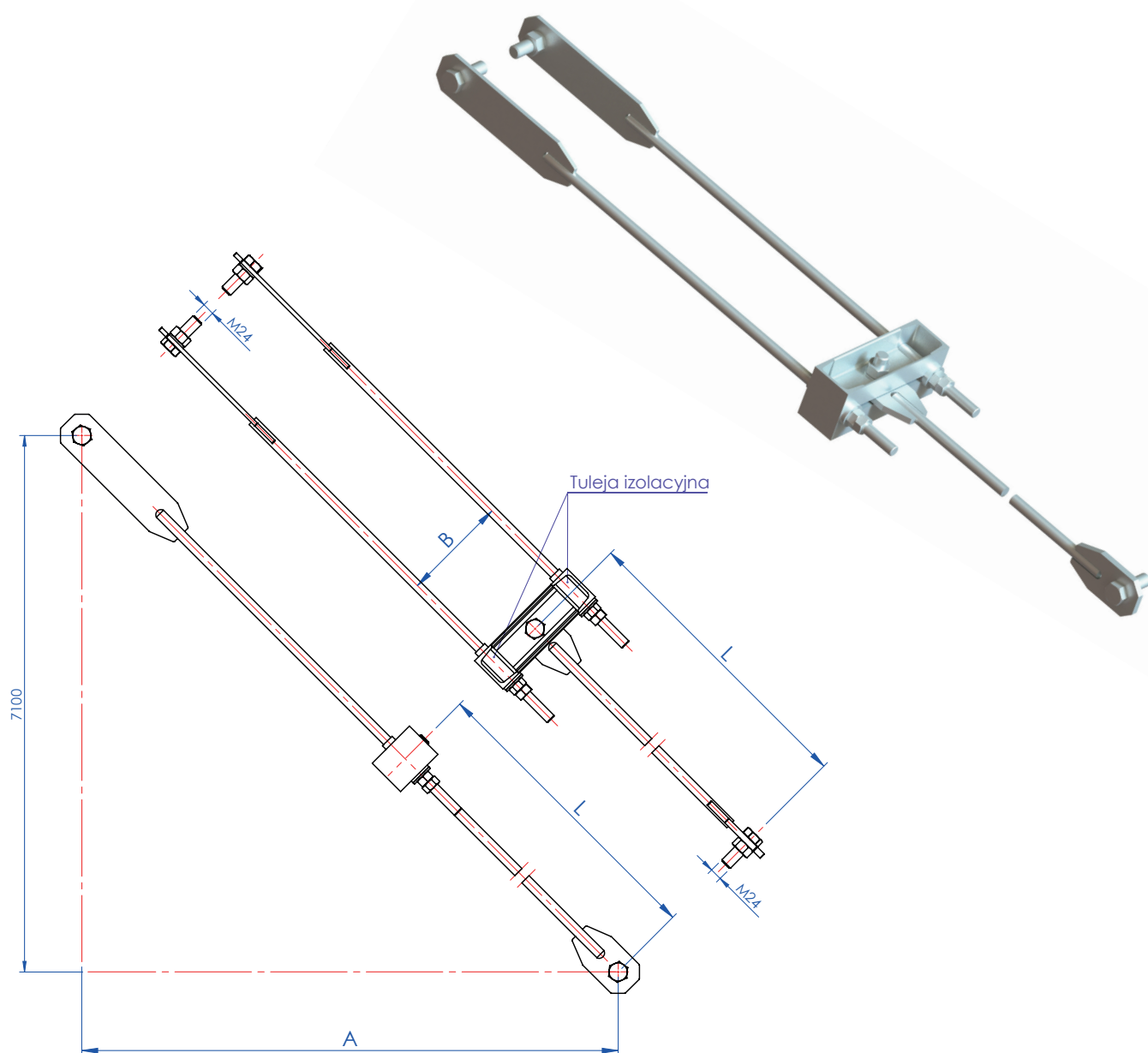
Nr katalogowy	Wymiar L [mm]	Masa [kg]
E-3-3060-0	400	37
E-3-3060-1	500	41,7
E-3-3060-2	600	46,7
E-3-3060-3	700	51,8
E-3-3060-4	800	56,9

ŚRUBA HAKOWA



Nr katalogowy	Wymiary			Masa [kg]
	d	L	L1	
	[mm]	[mm]	[mm]	
ŚRUBA HAKOWA-M12-100	M12	100	50	103
ŚRUBA HAKOWA-M12-130	M12	130	100	0,18
ŚRUBA HAKOWA-M12-160	M12	160	100	0,21
ŚRUBA HAKOWA-M12-200	M12	200	100	0,24
ŚRUBA HAKOWA-M16-100	M16	100	50	0,26
ŚRUBA HAKOWA-M16-130	M16	130	100	0,31
ŚRUBA HAKOWA-M16-160	M16	160	100	0,36
ŚRUBA HAKOWA-M16-200	M16	200	100	0,41
ŚRUBA HAKOWA-M20-100	M20	100	50	0,41
ŚRUBA HAKOWA-M20-130	M20	130	100	0,48
ŚRUBA HAKOWA-M20-160	M20	160	100	0,55
ŚRUBA HAKOWA-M20-200	M20	200	100	0,65

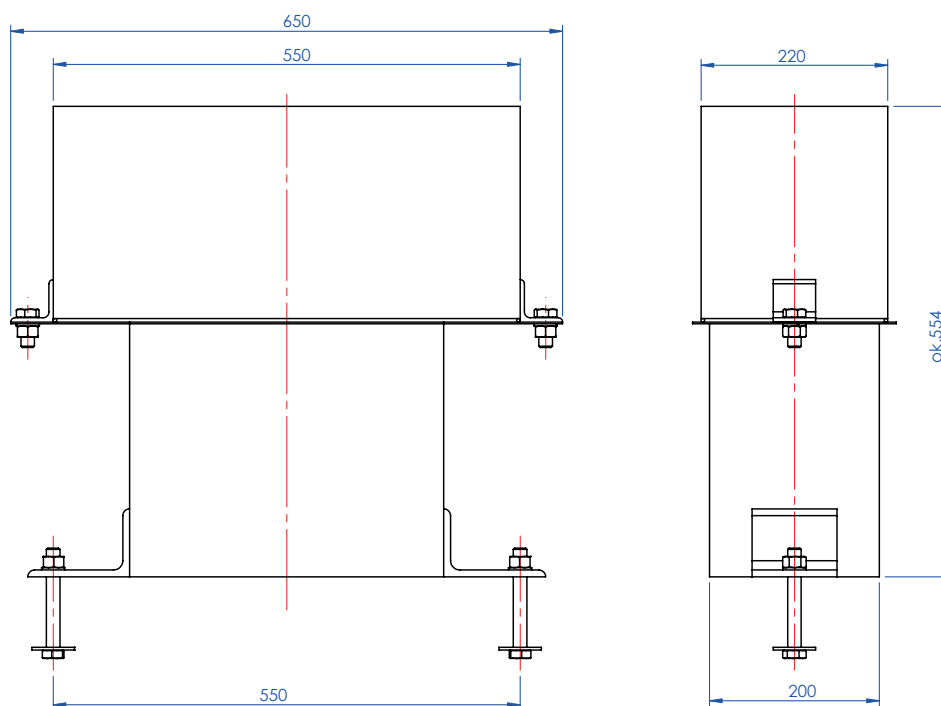
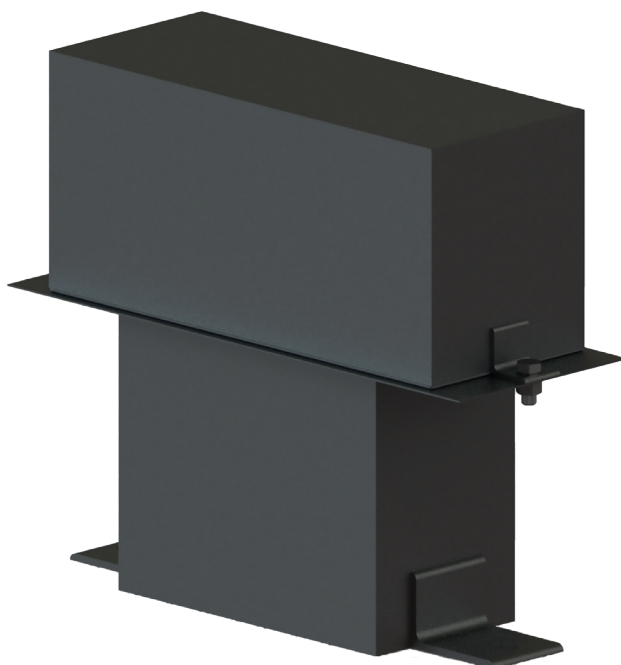
ODCIĄG PRĘTOWY SŁUPA KOTWOWEGO 35KN Z IZOLACJĄ



Nr katalogowy	Wymiar A [mm]	Wymiar B [mm]	Wymiar L [mm]	Masa [kg]
E-3-1540-11	4400	210	7600	44,4
E-3-1540-12	4400	310	7600	46,1
E-3-1540-13	4400	410	7600	47,8
E-3-1550-11	8100	210	10000	41,2
E-3-1550-12	8100	310	10000	42,9
E-3-1550-13	8100	410	10000	44,6
E-3-1560-11	5400	210	8200	36,7
E-3-1560-12	5400	310	8200	38,4
E-3-1560-13	5400	410	8200	40,1

SKRZYŃKA PRZYŁĄCZOWA

DLA SZYNY ZBIORCZEJ KABLI POWROTNYCH



Nr katalogowy	Liczba kabli powrotnych *	Masa [kg]
EZ-2-82410	2-6	26

* wykonanie zgodnie z wytycznymi klienta

ODDZIAŁ PRODUKCJI PRZEMYSŁOWEJ OPP - OFERUJE TAKŻE:

1. Wykonawstwo konstrukcji stalowych indywidualnych wraz z antykorozyją
 - Posiadamy uprawnienia do produkcji konstrukcji do klasy EXC3 włącznie wg PN EN 1090
 - Posiadamy certyfikat PN EN ISO 3834
2. Wypalanie blach stalowych na wypalarni plazmowej oraz gazowej sterowanej komputerowo. Wypalimy dowolny kształt.
 - Stół roboczy o wymiarach 2,1 x 6,1 m
 - Grubość ciętych blach do 100mm
3. Toczenie, frezowanie stali, miedzi, aluminium i poliamidu
4. Wiercenie i wykrawanie otworów w stali, miedzi i aluminium
5. Wykrawanie blach o grubości do 3mm
6. Krępowanie blach o grubości do 8mm
7. Usługi spawalnicze, metoda 135, 138
8. Cięcie materiałów na piłach taśmowych
9. Projektowanie i produkcję rozdzielnic prądu stałego dla kolei
10. Projektowanie i produkcję celek minusowych dla kolei
11. Projektowanie i produkcję rozdzielnic prądu stałego dla tramwajów
12. Produkcję dławików powietrznych
13. Projektowanie i produkcję skrzynek przyłączowych dla kolei

Zapraszamy do współpracy!

Zapytania / składanie zamówień: opp@grupatrakcja.com

Lokalizacja zakładu produkcyjnego: 01-940 Warszawa | ul. Palisadowa 20/22